



Manual de funcionamiento VLT[®] HVAC Drive FC 102

1,1-90 kW



Índice

1 Introducción	3
1.1 Finalidad del manual	3
1.2 Recursos adicionales	3
1.3 Versión de software y documento	3
1.4 Vista general del producto	3
1.5 Aprobaciones y certificados	6
1.6 Eliminación	6
2 Seguridad	7
2.1 Símbolos de seguridad	7
2.2 Personal cualificado	7
2.3 Medidas de seguridad	7
3 Instalación mecánica	9
3.1 Desembalaje	9
3.2 Entornos de instalación	9
3.3 Montaje	10
4 Instalación eléctrica	11
4.1 Instrucciones de seguridad	11
4.2 Instalación conforme a EMC	11
4.3 Toma de tierra	11
4.4 Esquema decableado	12
4.5 Acceso	14
4.6 Conexión del motor	14
4.7 Conexión de red de CA	16
4.8 Cableado de control	16
4.8.1 Tipos de terminal de control	16
4.8.2 Cableado a los terminales de control	18
4.8.3 Activación del funcionamiento del motor (terminal 27)	18
4.8.4 Selección de la entrada de tensión / intensidad (interruptores)	18
4.8.5 Desconexión segura de par (STO)	19
4.8.6 Comunicación serie RS-485	19
4.9 Lista de verificación de instalación	20
5 Puesta en marcha	22
5.1 Instrucciones de seguridad	22
5.2 Conexión de potencia	22
5.3 Funcionamiento del panel de control local	23
5.4 Programación básica	26

5.4.1 Puesta en marcha con SmartStart	26
5.4.2 Puesta en marcha mediante [Main Menu]	26
5.4.3 Ajuste del motor asíncrono	27
5.4.4 Configuración del motor de magnetización permanente	27
5.4.5 Optimización automática de la energía (AEO)	29
5.4.6 Adaptación automática del motor (AMA)	29
5.5 Comprobación del giro del motor	29
5.6 Prueba de control local	30
5.7 Arranque del sistema	30
6 Ejemplos de configuración de la aplicación	31
7 Diagnóstico y resolución de problemas	35
7.1 Mantenimiento y servicio	35
7.2 Mensajes de estado	35
7.3 Tipos de advertencias y alarmas	37
7.4 Lista de Advertencias y Alarmas	38
7.5 Resolución de problemas	46
8 Especificaciones	49
8.1 Datos eléctricos	49
8.1.1 Alimentación de red 3 × 200-240 V CA	49
8.1.2 Fuente de alimentación de red 3 × 380-480 V CA	51
8.1.3 Fuente de alimentación de red 3 × 525-600 V CA	53
8.1.4 Fuente de alimentación de red 3 × 525-690 V CA	55
8.2 Alimentación de red	58
8.3 Salida del motor y datos del motor	58
8.4 Condiciones ambientales	59
8.5 Especificaciones del cable	59
8.6 Entrada / salida de control y datos de control	59
8.7 Pares de apriete de conexión	63
8.8 Fusibles y magnetotérmicos	63
8.9 Potencias de salida, peso y dimensiones	71
9 Anexo	73
9.1 Símbolos, abreviaturas y convenciones	73
9.2 Estructura de menú de parámetros	73
Índice	78

1 Introducción

1.1 Finalidad del manual

Este manual de funcionamiento proporciona información para instalar y poner en marcha el convertidor de frecuencia de forma segura.

El manual de funcionamiento está diseñado para su utilización por parte de personal cualificado. Lea y siga el manual de funcionamiento para utilizar el convertidor de frecuencia de forma segura y profesional y preste especial atención a las instrucciones de seguridad y las advertencias generales. Conserve este manual de funcionamiento junto con el convertidor de frecuencia en todo momento.

VLT® es una marca registrada.

1.2 Recursos adicionales

Tiene a su disposición otros recursos para comprender la programación y las funciones avanzadas del convertidor de frecuencia.

- La *Guía de programación del VLT®* proporciona información detallada sobre cómo trabajar con parámetros, así como numerosos ejemplos de aplicación.
- La *Guía de diseño de VLT®* proporciona información detallada sobre las capacidades y las funcionalidades para diseñar sistemas de control de motores.
- Instrucciones de funcionamiento con equipos opcionales.

(Danfoss) proporciona publicaciones y manuales complementarios. Consulte www.danfoss.com/BusinessAreas/DrivesSolutions/Documentations/VLT+Technical+Documentation.htm para ver un listado.

1.3 Versión de software y documento

Este manual se revisa y se actualiza de forma periódica. Le agradecemos cualquier sugerencia de mejoras. La *Tabla 1.1* muestra las versiones de documento y software.

Edición	Comentarios	Versión de software
MG11AKxx	Sustituye a MG11AJxx	3.92

Tabla 1.1 Versión de documento y software

1.4 Vista general del producto

1.4.1 Uso previsto

El convertidor de frecuencia es un controlador electrónico del motor diseñado para

- regular la velocidad del motor en respuesta a la realimentación del sistema o a comandos remotos de controladores externos. Un sistema Power Drive consiste en un convertidor de frecuencia, el motor y el equipo accionado por el motor.
- supervisión del estado del motor y el sistema.

El convertidor de frecuencia también puede utilizarse para proteger el motor contra sobrecargas.

En función de la configuración, el convertidor de frecuencia puede utilizarse en aplicaciones independientes o formar parte de un equipo o instalación de mayor tamaño.

El convertidor de frecuencia es apto para su uso en entornos residenciales, industriales y comerciales, de acuerdo con la legislación y la normativa locales.

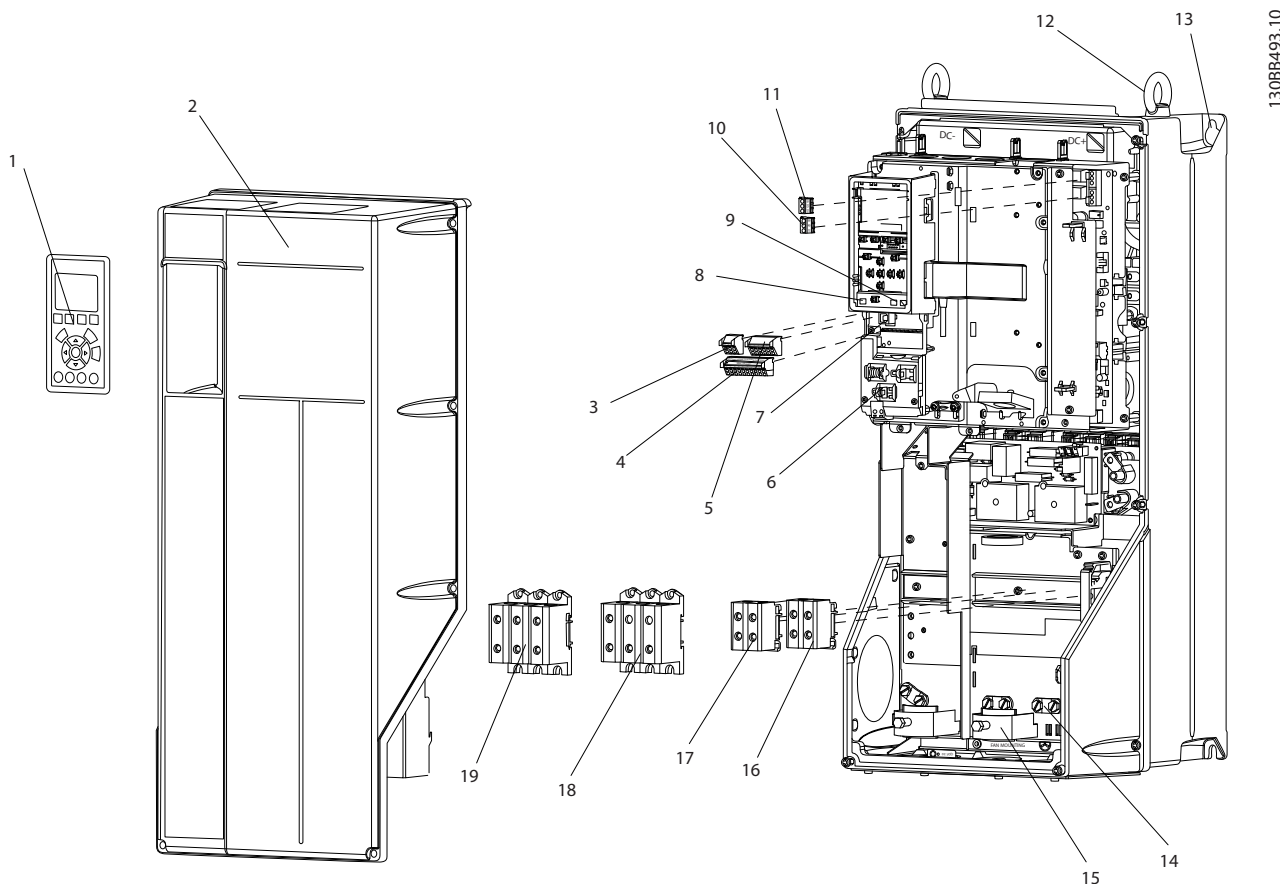
AVISO!

En un entorno residencial, este producto puede producir radiointerferencias, en cuyo caso puede que se tengan que tomar las medidas de mitigación pertinentes.

Posible uso indebido

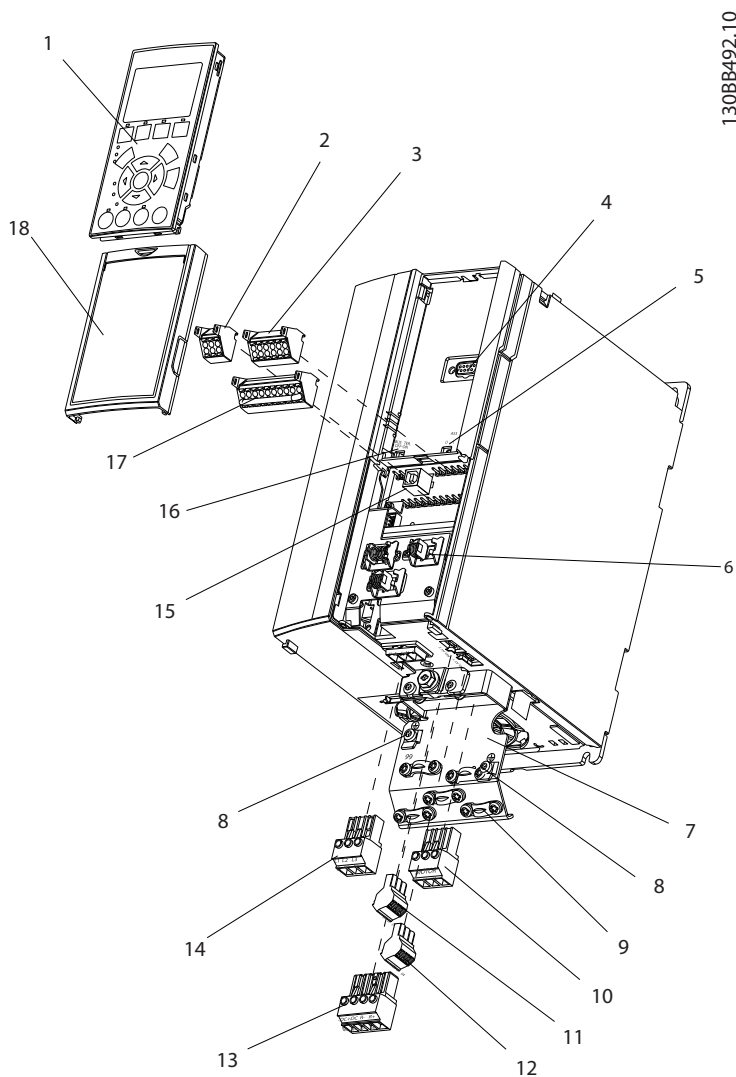
No utilice el convertidor de frecuencia en aplicaciones que no cumplan con los entornos y condiciones de funcionamiento especificados. Garantice la conformidad con las condiciones especificadas en *capítulo 8 Especificaciones*.

1.4.2 Despieces



1	Panel de control local (LCP)	11	Relé 2 (04, 05, 06)
2	Tapa	12	Anillo de elevación
3	Conector de bus serie RS-485	13	Ranura de montaje
4	E/S digital y fuente de alimentación de 24 V	14	Abrazadera para toma de tierra (PE)
5	Conector E/S analógico	15	Conector de apantallamiento de cables
6	Conector de apantallamiento de cables	16	Terminal de freno (-81, +82)
7	Conector USB	17	Terminal de carga compartida (bus de CC) (-88, +89)
8	Interruptor terminal de bus serie	18	Terminales de salida del motor 96 (U), 97 (V), 98 (W)
9	Interruptores analógicos (A53), (A54)	19	Terminales de entrada de red 91 (L1), 92 (L2), 93 (L3)
10	Relé 1 (01, 02, 03)		

Ilustración 1.1 Despiece de la protección de tipo B y C, IP55 y IP66



1	Panel de control local (LCP)	10	Terminales de salida del motor 96 (U), 97 (V), 98 (W)
2	Conector bus serie RS-485 (+68, -69)	11	Relé 2 (01, 02, 03)
3	Conector E/S analógico	12	Relé 1 (04, 05, 06)
4	Conector de entrada LCP	13	Terminales de freno (-81, +82) y de carga compartida (-88, +89)
5	Interruptores analógicos (A53), (A54)	14	Terminales de entrada de red 91 (L1), 92 (L2), 93 (L3)
6	Conector de apantallamiento de cables	15	Conector USB
7	Placa de desacoplamiento	16	Interruptor terminal de bus serie
8	Abrazadera para toma de tierra (PE)	17	E/S digital y fuente de alimentación de 24 V
9	Abrazadera de toma de tierra de cable apantallado y protector de cable	18	Tapa

Ilustración 1.2 Despiece de la protección de tipo A, IP20

1.4.3 Diagrama de bloques del convertidor de frecuencia

La *Ilustración 1.3* es un diagrama de bloques de los componentes internos del convertidor de frecuencia. Consulte sus funciones en la *Tabla 1.2*.



Ilustración 1.3 Diagrama de bloques de convertidor de frecuencia

Área	Denominación	Funciones
1	Entrada de red	<ul style="list-style-type: none"> Fuente de alimentación de la red de CA trifásica al convertidor de frecuencia.
2	Rectificador	<ul style="list-style-type: none"> El puente del rectificador convierte la entrada de CA en corriente CC para suministrar electricidad al convertidor
3	Bus de CC	<ul style="list-style-type: none"> El circuito de bus de CC intermedio trata la intensidad de CC
4	Reactores de CC	<ul style="list-style-type: none"> Filtran la tensión de circuito de CC intermedio Prueban la protección transitoria de la línea Reducen la corriente RMS Elevan el factor de potencia reflejado de vuelta a la línea Reducen los armónicos en la entrada de CA
5	Banco de condensadores	<ul style="list-style-type: none"> Almacena la potencia de CC Proporciona protección ininterrumpida para pérdidas de potencia cortas
6	Inversor	<ul style="list-style-type: none"> Convierte la CC en una forma de onda de CA PWM controlada para una salida variable controlada al motor
7	Salida al motor	<ul style="list-style-type: none"> Regula la potencia de salida trifásica al motor

Área	Denominación	Funciones
8	Circuitos de control	<ul style="list-style-type: none"> La potencia de entrada, el procesamiento interno, la salida y la intensidad del motor se monitorizan para proporcionar un funcionamiento y un control eficientes Se monitorizan y ejecutan los comandos externos y la interfaz de usuario Puede suministrarse salida de estado y control

Tabla 1.2 Leyenda de la *Ilustración 1.3*

1.4.4 Tipos de protección y potencias de salida

Consulte *capítulo 8.9 Potencias de salida, peso y dimensiones* para obtener información acerca de los tipos de protección y las potencias de salida de los convertidores de frecuencia.

1.5 Aprobaciones y certificados



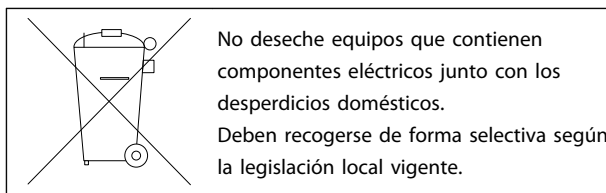
Tabla 1.3 Aprobaciones y certificados

Hay disponibles más aprobaciones y certificados. Póngase en contacto con el socio local de (Danfoss). Los convertidores de frecuencia con tipo de protección T7 (525-690 V) no disponen de certificado para UL.

El convertidor de frecuencia cumple los requisitos de la norma UL508C de retención de memoria térmica. Si desea obtener más información, consulte la sección «Protección térmica del motor» en la *Guía de diseño*.

Para conocer la conformidad con el acuerdo europeo relativo al transporte internacional de mercancías peligrosas por vías navegables (ADN), consulte el apartado *Instalación conforme con ADN* en la *Guía de Diseño*.

1.6 Eliminación



2 Seguridad

2.1 Símbolos de seguridad

En este documento se utilizan los siguientes símbolos:

⚠️ ADVERTENCIA

Indica situaciones potencialmente peligrosas que pueden producir lesiones graves o incluso la muerte.

⚠️ PRECAUCIÓN

Indica una situación potencialmente peligrosa que puede producir lesiones leves o moderadas. También puede utilizarse para alertar contra prácticas inseguras.

AVISO!

Indica información importante, entre la que se incluyen situaciones que pueden producir daños en el equipo u otros bienes.

2.2 Personal cualificado

Se precisan un transporte, un almacenamiento, una instalación, un funcionamiento y un mantenimiento correctos y fiables para que el convertidor de frecuencia funcione de un modo seguro y sin ningún tipo de problemas. Este equipo únicamente puede ser manejado o instalado por personal cualificado.

El personal cualificado es aquel personal formado que está autorizado a instalar, poner en marcha y efectuar el mantenimiento de equipos, sistemas y circuitos de acuerdo con la legislación y la regulación vigente. Además, el personal debe estar familiarizado con las instrucciones y medidas de seguridad descritas en este documento.

2.3 Medidas de seguridad

⚠️ ADVERTENCIA

TENSIÓN ALTA

Los convertidores de frecuencia contienen tensión alta cuando están conectados a una entrada de red CA, a una fuente de alimentación de CC o a una carga compartida. Si la instalación, el arranque y el mantenimiento no son efectuados por personal cualificado, pueden causarse lesiones graves o incluso la muerte.

- La instalación, puesta en marcha y mantenimiento solo deben realizarlos personal cualificado.

⚠️ ADVERTENCIA

ARRANQUE ACCIDENTAL

Cuando el convertidor de frecuencia se conecta a la red de CA, el motor podría arrancar en cualquier momento, ocasionando el riesgo de sufrir lesiones graves o incluso la muerte, así como daños al equipo u otros objetos. El motor puede arrancarse mediante un interruptor externo, un comando de bus serie, una señal de referencia de entrada desde el LCP o por la eliminación de una condición de fallo.

- Desconecte el convertidor de frecuencia de la red cuando así lo dicten las consignas de seguridad personal para evitar arranques accidentales del motor.
- Pulse [Off] en el LCP antes de programar los parámetros.
- El convertidor de frecuencia, el motor y cualquier equipo accionado deben estar preparados para el funcionamiento cuando se conecta el convertidor de frecuencia a la red de CA.

⚠️ ADVERTENCIA**TIEMPO DE DESCARGA**

El convertidor de frecuencia contiene condensadores de enlace de CC que pueden seguir cargados incluso si el convertidor de frecuencia está apagado. Si después de desconectar la alimentación no espera el tiempo especificado antes de realizar cualquier reparación o tarea de mantenimiento, se pueden producir lesiones graves o incluso la muerte.

1. Pare el motor.
2. Desconecte la red de CA, los motores de magnetización permanente y las fuentes de alimentación de enlace de CC remotas, entre las que se incluyen baterías de emergencia, SAI y conexiones de enlace de CC a otros convertidores de frecuencia.
3. Espere a que los condensadores se descarguen por completo antes de efectuar actividades de mantenimiento o reparación. La duración del tiempo de espera se especifica en la *Tabla 2.1*.

Tensión [V]	Tiempo de espera mínimo (minutos)		
	4	7	15
200-240	1,1-3,7 kW		5,5-45 kW
380-480	1,1-7,5 kW		11-90 kW
525-600	1,1-7,5 kW		11-90 kW
525-690		1,1-7,5 kW	11-90 kW

Puede haber tensión alta presente aunque las luces del indicador LED de advertencia estén apagadas.

Tabla 2.1 Tiempo de descarga

⚠️ ADVERTENCIA**PELIGRO DE CORRIENTE DE FUGA**

Las corrientes de fuga superan los 3,5 mA. No efectuar la toma de tierra correcta del convertidor de frecuencia puede ser causa de lesiones graves e incluso muerte.

- La toma a tierra correcta del equipo debe estar garantizada por un instalador eléctrico certificado.

⚠️ ADVERTENCIA**PELIGRO DEL EQUIPO**

El contacto con ejes de rotación y equipos eléctricos puede provocar lesiones graves o la muerte.

- Asegúrese de que la instalación, el arranque y el mantenimiento lo lleve a cabo únicamente personal formado y cualificado.
- Asegúrese de que los trabajos eléctricos cumplan con los códigos eléctricos nacionales y locales.
- Siga los procedimientos de este manual.

⚠️ PRECAUCIÓN**GIRO ACCIDENTAL DEL MOTOR
AUTORROTACIÓN**

El giro accidental de los motores de magnetización permanente puede causar lesiones graves o daños materiales.

- Asegúrese de que los motores de magnetización permanente estén bloqueados para evitar un giro accidental.

⚠️ PRECAUCIÓN**PELIGRO DE FALLO INTERNO**

Si el convertidor de frecuencia no está correctamente cerrado, un fallo interno en el convertidor de frecuencia puede causar lesiones graves.

- Antes de suministrar electricidad, asegúrese de que todas las cubiertas de seguridad estén colocadas y fijadas de forma segura.

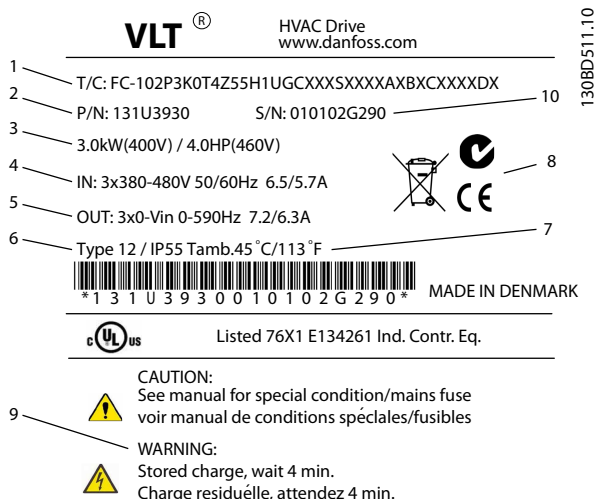
3 Instalación mecánica

3.1 Desembalaje

3.1.1 Elementos suministrados

Los elementos suministrados pueden variar en función de la configuración del producto.

- Asegúrese de que los elementos suministrados y la información de la placa de características corresponden con la confirmación del pedido.
- Compruebe visualmente el embalaje y el convertidor de frecuencia en busca de daños provocados por una manipulación inadecuada durante el envío. En caso de existir daños, presente la reclamación al transportista y conserve las piezas dañadas para poder esclarecer el conflicto.



AVISO!

No retire la placa de características del convertidor de frecuencia (pérdida de la garantía).

3.1.2 Almacenamiento

Asegúrese de que se cumplen los requisitos de almacenamiento. Consulte *capítulo 8.4 Condiciones ambientales* para más información.

3.2 Entornos de instalación

AVISO!

En entornos con líquidos, partículas o gases corrosivos transmitidos por el aire, asegúrese de que la clasificación IP / de tipo del equipo se corresponde con el entorno de instalación. No cumplir los requisitos de las condiciones ambientales puede reducir la vida útil del convertidor de frecuencia. Asegúrese de que se cumplan todos los requisitos de humedad atmosférica, temperatura y altitud.

Vibración y golpe

El convertidor de frecuencia cumple los requisitos relativos a estas condiciones cuando se monta en las paredes y suelos de instalaciones de producción o en paneles atornillados a paredes o suelos.

Para obtener información detallada sobre las especificaciones de las condiciones ambientales, consulte *capítulo 8.4 Condiciones ambientales*.

1	Código descriptivo
2	Número de pedido
3	Potencia de salida
4	Intensidad, frecuencia y tensión de entrada (con tensión baja / alta)
5	Intensidad, frecuencia y tensión de salida (con tensión baja / alta)
6	Tipo de protección y clasificación IP
7	Temperatura ambiente máxima
8	Certificados
9	Tiempo de descarga (advertencia)
10	Número de serie

Ilustración 3.1 Placa de características del producto (ejemplo)

3.3 Montaje

AVISO!

Un montaje incorrecto puede provocar un sobrecalentamiento y disminuir el rendimiento.

Refrigeración

- Asegúrese de que exista un espacio libre por encima y por debajo para la refrigeración por aire. Consulte la *Ilustración 3.2* para conocer los requisitos de espacio libre.

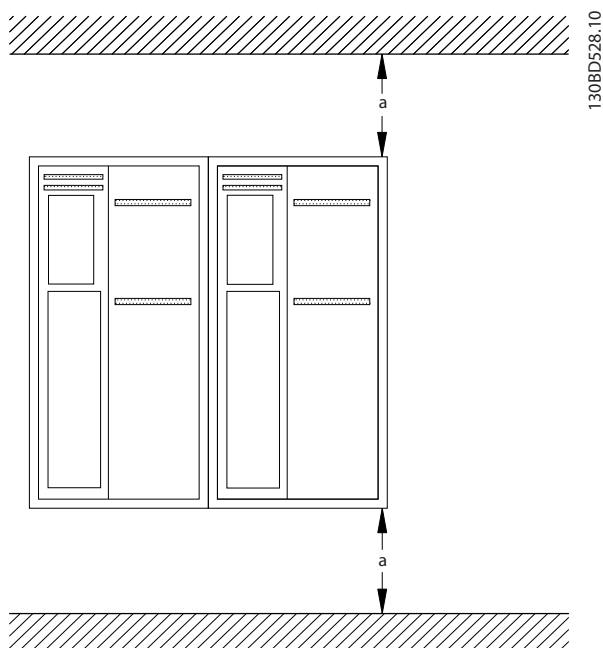


Ilustración 3.2 Espacio libre para refrigeración por encima y por debajo

Protección	A2-A5	B1-B4	C1, C3	C2, C4
a [mm]	100	200	200	225

Tabla 3.1 Requisitos de espacio libre mínimo para el flujo de aire

Elevación

- Para determinar un método de elevación seguro, compruebe el peso de la unidad, consulte *capítulo 8.9 Potencias de salida, peso y dimensiones*.
- Asegúrese de que el dispositivo de izado es idóneo para la tarea.
- Si fuera necesario, busque una grúa o carretilla elevadora adecuada para mover la unidad.
- Utilice los cáncamos de elevación para el izado de la unidad, en caso de que los haya.

Montaje

1. Asegúrese de que el lugar donde va a realizar el montaje soporte el peso de la unidad. El convertidor de frecuencia permite la instalación lado a lado.
2. Coloque la unidad lo más cerca posible del motor. Los cables del motor deben ser lo más cortos que sea posible.
3. Monte la unidad de modo vertical en una superficie plana sólida o en la placa posterior opcional para proporcionar flujo de aire de refrigeración.
4. Utilice los agujeros de montaje ranurados de la unidad para el montaje en pared, cuando disponga de ellos.

Montaje con placa posterior y raíles

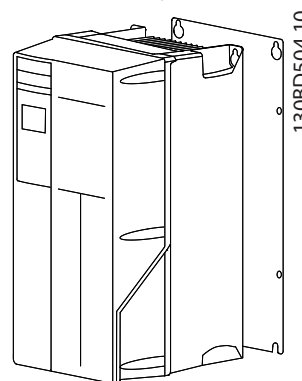


Ilustración 3.3 Montaje correcto con placa posterior

AVISO!

Se necesita una placa posterior cuando se realiza el montaje con raíles.

AVISO!

Todas las protecciones A, B y C permiten una instalación de lado a lado. Excepción: si se utiliza un kit IP21, debe haber un espacio libre entre las protecciones:

- Para las protecciones A2, A3, A4, B3, B4 y C3, el espacio libre deber ser de al menos 50 mm.
- Para la protección C4, el espacio libre debe ser de al menos 75 mm.

4 Instalación eléctrica

4.1 Instrucciones de seguridad

Consulte *capítulo 2 Seguridad* para conocer las instrucciones de seguridad generales.

⚠️ ADVERTENCIA

TENSIÓN INDUCIDA

La tensión inducida desde los cables del motor de salida que están juntos puede cargar los condensadores del equipo, incluso si este está apagado y bloqueado. No colocar los cables del motor de salida separados o no utilizar cables apantallados puede provocar lesiones graves o incluso la muerte.

- Coloque los cables del motor de salida separados o
- utilice cables apantallados

⚠️ PRECAUCIÓN

RIESGO DE DESCARGA

El convertidor de frecuencia puede generar una intensidad de CC en los conductores de PE. Si no se sigue la siguiente recomendación, el RCD no proporcionará la protección prevista.

- Cuando se utilice un dispositivo de protección de corriente residual (RCD) como protección antidescargas eléctricas, este solo podrá ser de tipo B en el lado de la fuente de alimentación.

Protección de sobreintensidad

- Es necesario un equipo de protección adicional, como protección contra cortocircuitos o protección térmica del motor, entre el convertidor de frecuencia y el motor para aplicaciones con varios motores.
- Es necesario un fusible de entrada para proporcionar protección de sobreintensidad y contra cortocircuitos. Si no vienen instalados de fábrica, los fusibles deben ser suministrados por el instalador. Consulte los valores nominales máximos de los fusibles en *capítulo 8.8 Fusibles y magnetotérmicos*.

Tipo de cables y clasificaciones

- Todos los cableados deben cumplir las normas nacionales y locales sobre los requisitos de sección transversal y temperatura ambiente.
- Recomendación de conexión de cable de alimentación: cable de cobre con una temperatura nominal mínima de 75 °C.

Consulte *capítulo 8.1 Datos eléctricos* y *capítulo 8.5 Especificaciones del cable* para obtener información sobre los tamaños y tipos de cable recomendados.

4.2 Instalación conforme a EMC

Para conseguir una instalación conforme a EMC, siga las instrucciones que se proporcionan en *capítulo 4.3 Toma de tierra*, *capítulo 4.4 Esquema decableado*, *capítulo 4.6 Conexión del motor* y *capítulo 4.8 Cableado de control*.

4.3 Toma de tierra

⚠️ ADVERTENCIA

PELIGRO DE CORRIENTE DE FUGA

Las corrientes de fuga superan los 3,5 mA. No efectuar la toma de tierra correcta del convertidor de frecuencia podría ser causa de lesiones graves e incluso muerte.

- La toma a tierra correcta del equipo debe estar garantizada por un instalador eléctrico certificado.

Para seguridad eléctrica

- Conecte a tierra el convertidor de frecuencia según las normas y directivas vigentes.
- Utilice un cable de conexión a tierra específico para el cableado de control, de la potencia de entrada y de la potencia del motor.
- No conecte a tierra un convertidor de frecuencia unido a otro en un sistema de «cadena».
- Las conexiones del cable a tierra deben ser lo más cortas que sea posible.
- Observe los requisitos de cableado del fabricante del motor.
- Sección transversal mínima del cable: 10 mm² (o 2 cables de conexión a toma de tierra con especificación nominal terminados por separado).

Para una instalación conforme a EMC

- Establezca contacto eléctrico entre el apantallamiento de cables y la protección del convertidor de frecuencia mediante prensacables metálicos o con las abrazaderas suministradas con el equipo (consulte *capítulo 4.6 Conexión del motor*).
- Se recomienda utilizar un cable con muchos hilos para reducir las interferencias eléctricas.
- No utilice cables de pantalla retorcidos y embornados.

AVISO!

ECUALIZACIÓN DE POTENCIAL

Existe el riesgo de que se produzcan interferencias eléctricas cuando el potencial de tierra entre el convertidor de frecuencia y el sistema es diferente. Instale cables de equalización entre los componentes del sistema. Sección transversal del cable recomendada: 16 mm².

4.4 Esquema decableado

4

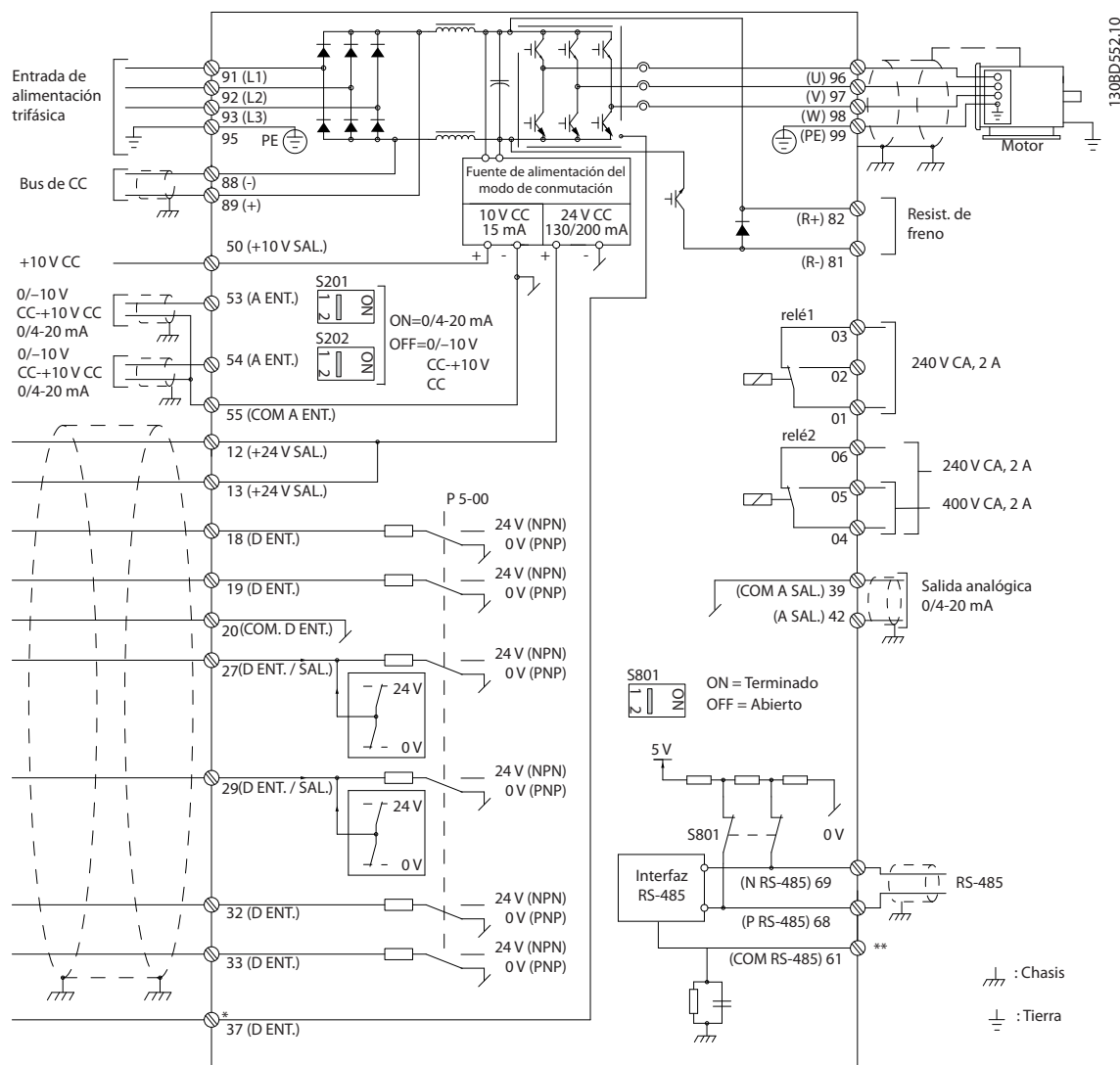
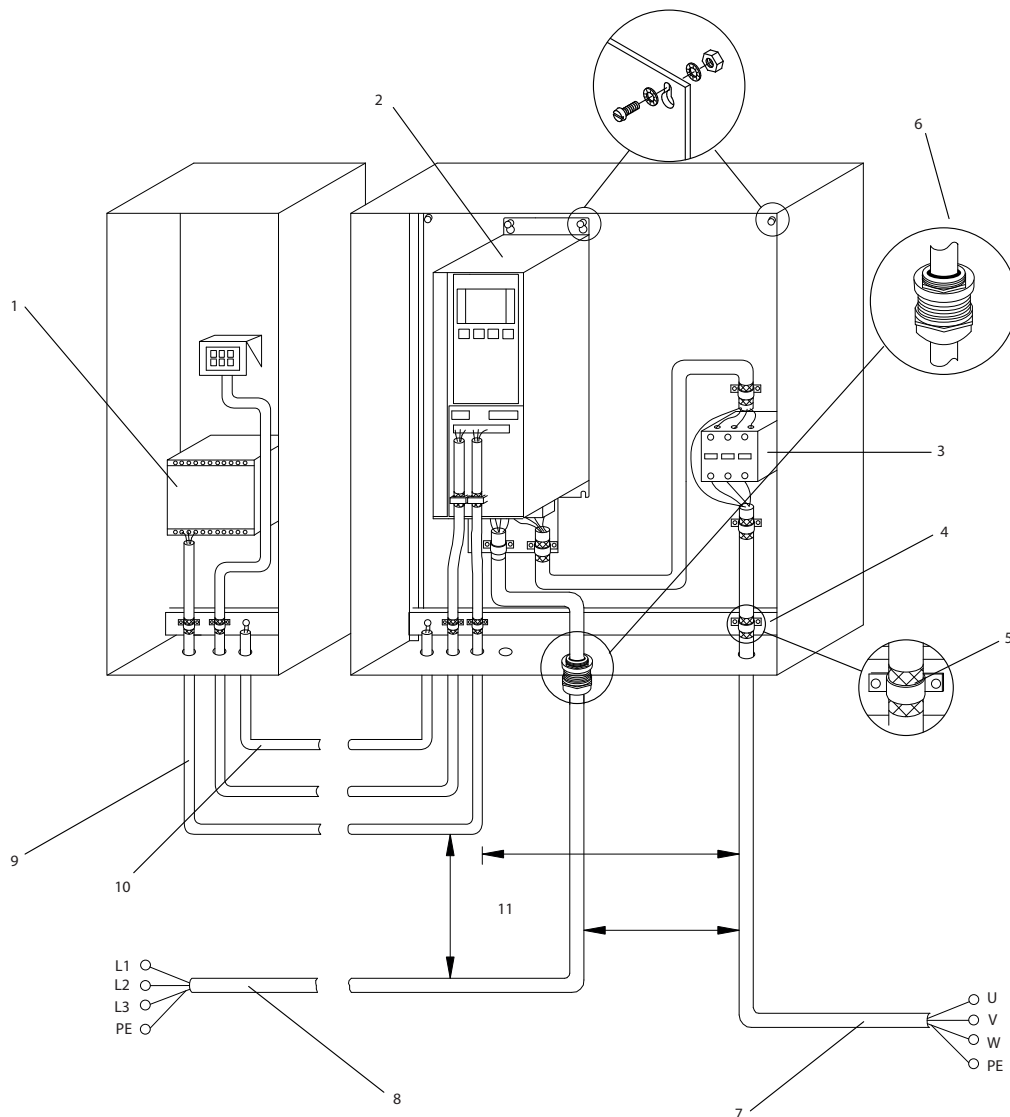


Ilustración 4.1 Esquema básico del cableado

A = analógico, D = digital

*El terminal 37 (opcional) se utiliza para la desconexión segura de par. Para conocer las instrucciones de instalación de la desconexión segura de par, consulte el *Manual de funcionamiento de la desconexión segura de par para los convertidores de frecuencia VLT® de Danfoss*.

**No conecte el apantallamiento de cables.



1308D529:11

4

1	PLC	6	Prensacables
2	Convertidor de frecuencia	7	Motor, trifásico y toma de tierra
3	Contactador de salida	8	Red, trifásica y toma de tierra reforzada
4	Raíl de tierra (toma de tierra)	9	Cableado de control
5	Aislamiento de cable (pelado)	10	Ecualizador mín. 16 mm ² (0,025 in)

Ilustración 4.2 Conexión eléctrica conforme a EMC

AVISO!

INTERFERENCIA EMC

Utilice cables apantallados para el cableado de control y del motor y cables independientes para la potencia de entrada, el cableado del motor y el cableado de control. No aislar los cables de control, del motor o de potencia puede provocar un comportamiento inesperado o una reducción del rendimiento. Se requiere un espacio libre mínimo de 200 mm (7,9 in) entre los cables de control, del motor y de potencia.

4.5 Acceso

- Retire la cubierta con un destornillador (consulte *Ilustración 4.3*) o aflojando los tornillos de fijación (consulte *Ilustración 4.4*).

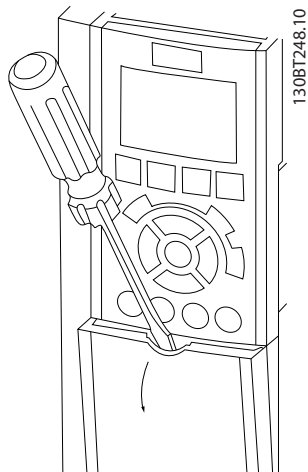


Ilustración 4.3 Acceso al cableado de las protecciones IP20 e IP21

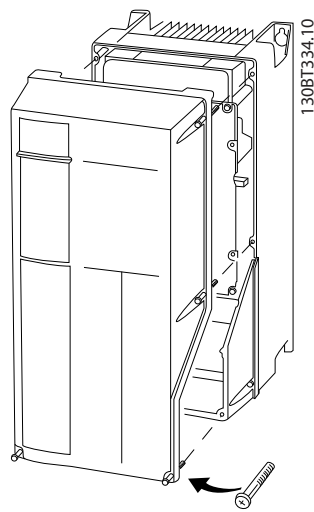


Ilustración 4.4 Acceso al cableado de las protecciones IP55 e IP66

Consulte la *Tabla 4.1* antes de apretar las cubiertas.

Protección	IP55	IP66
A4/A5	2	2
B1/B2	2,2	2,2
C1/C2	2,2	2,2
Sin tornillos para apretar A2 / A3 / B3 / B4 / C3 / C4.		

Tabla 4.1 Pares de apriete de las cubiertas [Nm]

4.6 Conexión del motor

ADVERTENCIA

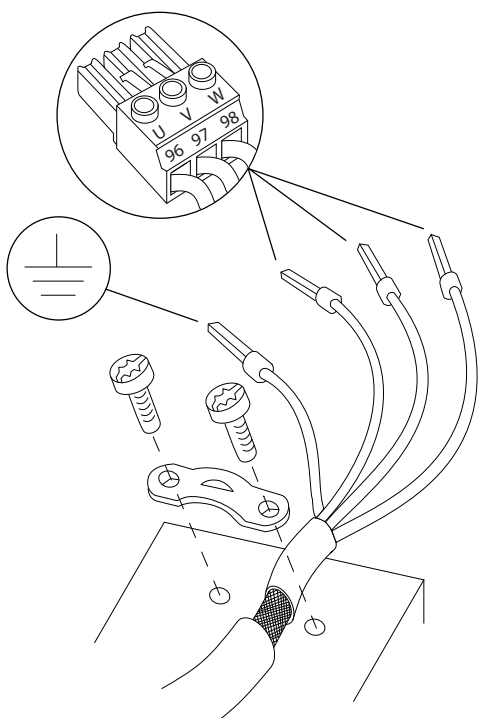
¡TENSIÓN INDUCIDA!

La tensión inducida desde los cables del motor de salida que están juntos puede cargar los condensadores del equipo, incluso si este está apagado y bloqueado. No colocar los cables del motor de salida separados o no utilizar cables apantallados puede provocar lesiones graves o incluso la muerte.

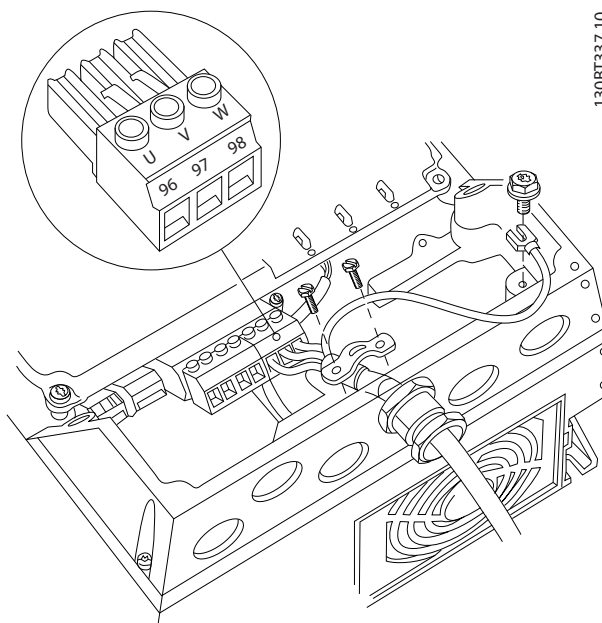
- Cumpla los códigos eléctricos locales y nacionales en las dimensiones de los cables. Consulte los tamaños máximos de cable en *capítulo 8.1 Datos eléctricos*.
- Observe los requisitos de cableado del fabricante del motor.
- En la base de las unidades IP21 (NEMA1 / 12) y superiores, se suministran troqueles o paneles de acceso para el cableado del motor.
- No conecte un dispositivo de arranque o de cambio de polaridad (p. ej., un motor Dahlander o un motor de inducción de anillo colector) entre el convertidor de frecuencia y el motor.

Procedimiento

1. Pele una sección del aislamiento del cable exterior.
2. Coloque el cable pelado bajo la abrazadera para establecer una fijación mecánica y un contacto eléctrico entre el apantallamiento del cable y la toma de tierra.
3. Conecte el cable de puesta a tierra al terminal de conexión a tierra más cercano según las instrucciones de conexión a tierra que aparecen en *capítulo 4.3 Toma de tierra*, consulte *Ilustración 4.5*.
4. Conecte el cableado del motor trifásico a los terminales 96 (U), 97 (V) y 98 (W), consulte *Ilustración 4.5*.
5. Apriete los terminales de acuerdo con la información indicada en *capítulo 8.7 Pares de apriete de conexión*.



130BD531.10

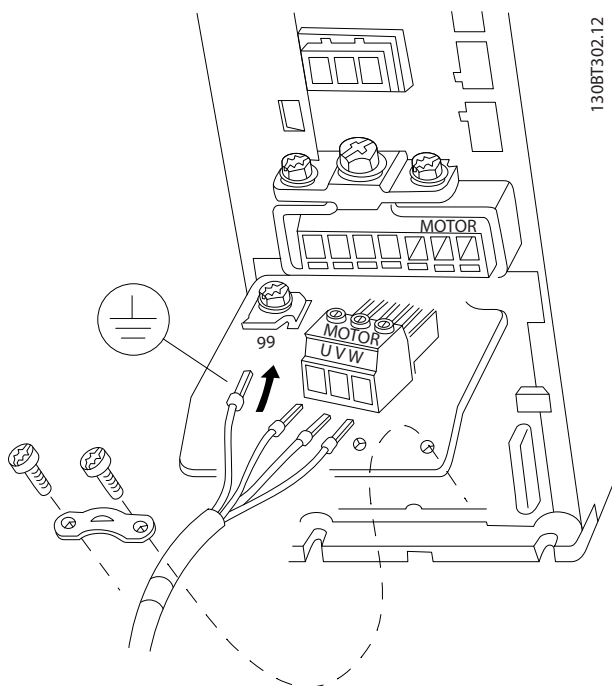


130BT337.10

Ilustración 4.7 Conexión del motor para tipo de protección A4 / A5 (IP55/66 / NEMA Tipo 12)

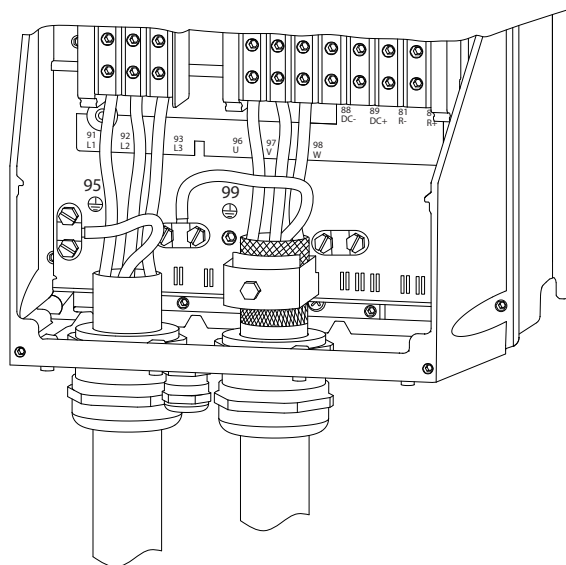
Ilustración 4.5 Conexión del motor

Ilustración 4.6, Ilustración 4.7 y Ilustración 4.8 representan la entrada de red, el motor y la toma de tierra para convertidores de frecuencia básicos. Las configuraciones reales pueden variar según los tipos de unidades y el equipo opcional.



130BT302.12

Ilustración 4.6 Conexión del motor para tipo de protección A2 y A3



130BA390.11

Ilustración 4.8 Cableado de motor, red y toma de tierra para protecciones de tipos B y C con cable apantallado

4.7 Conexión de red de CA

- El tamaño del cableado se basa en la intensidad de entrada del convertidor de frecuencia. Consulte los tamaños máximos de cable en *capítulo 8.1 Datos eléctricos*.
- Cumpla los códigos eléctricos locales y nacionales en las dimensiones de los cables.

Procedimiento

1. Conecte el cableado de potencia de entrada de CA trifásica a los terminales L1, L2 y L3 (consulte *Ilustración 4.9*).
2. En función de la configuración del equipo, la potencia de entrada se conectará a los terminales de entrada de red o al dispositivo de desconexión de entrada.
3. Conecte a tierra el cable según las instrucciones de toma de tierra disponibles en *capítulo 4.3 Toma de tierra*.
4. Si la alimentación proviene de una fuente de red aislada (red eléctrica IT o triángulo flotante) o de redes TT / TN-S con toma de tierra (triángulo conectado a tierra), asegúrese de que *14-50 Filtro RFI* esté en OFF para evitar daños en el circuito intermedio y reducir la intensidad capacitiva de toma de tierra según la norma CEI 61800-3.

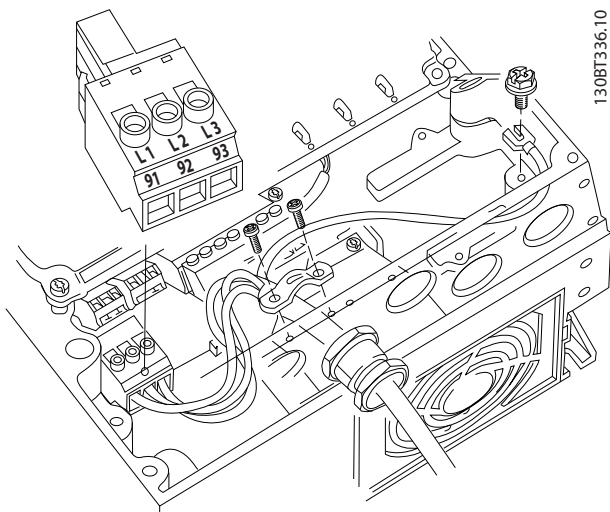


Ilustración 4.9 Conexión a la red de CA

4.8 Cableado de control

- Aísle el cableado de control de los componentes de alta potencia del convertidor de frecuencia.
- Cuando el convertidor de frecuencia esté conectado a un termistor, asegúrese de que el cableado de control del termistor está apantallado y reforzado / doblemente aislado. Se recomienda una tensión de alimentación de 24 V CC.

4.8.1 Tipos de terminal de control

Ilustración 4.10 y *Ilustración 4.11* muestran los conectores extraíbles del convertidor de frecuencia. Las funciones de los terminales y los ajustes predeterminados están resumidos en *Tabla 4.2*.

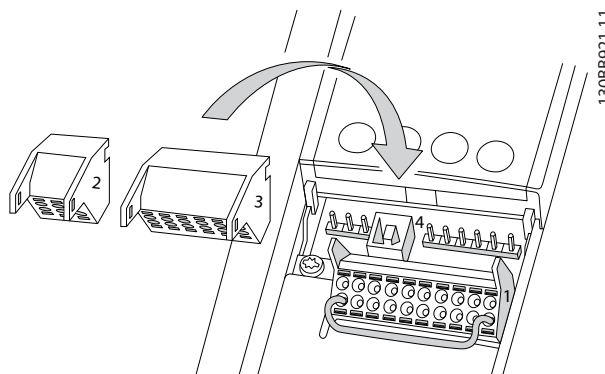


Ilustración 4.10 Ubicación de los terminales de control

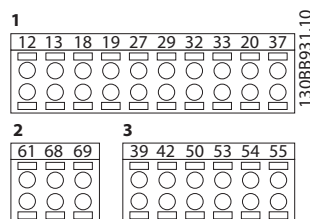


Ilustración 4.11 Números de los terminales

- El **conector 1** proporciona cuatro terminales de entrada digital programables, dos terminales digitales adicionales programables como entrada o salida, tensión de alimentación para terminales de 24 V CC y una opción común para la tensión opcional suministrada por el cliente de 24 V CC
- Los terminales (+)68 y (-)69 del **conector 2** son para una conexión de comunicación serie RS-485
- El **conector 3** proporciona dos entradas analógicas, una salida analógica, tensión de alimentación de 10 V CC y opciones comunes de entrada y salida
- El **conector 4** es un puerto USB disponible para ser utilizado con el Software de configuración MCT 10

Descripción del terminal			
Terminal	Parámetro	Ajustes predeterminados	Descripción
Entradas / salidas digitales			
12, 13	-	+24 V CC	Tensión de alimentación de 24 V CC para entradas digitales y transductores externos. La intensidad máxima de salida es de 200 mA para todas las cargas de 24 V.
18	5-10	[8] Arranque	Entradas digitales.
19	5-11	[0] Sin función	
32	5-14	[0] Sin función	
33	5-15	[0] Sin función	
27	5-12	[2] Inercia	Para entrada o salida digital. El ajuste predeterminado es entrada.
29	5-13	[14] Velocidad fija	
20	-		Común para entradas digitales y potencial de 0 V para una fuente de alimentación de 24 V.
37	-	Desconexión segura de par (STO)	Entrada segura (opcional). Se utiliza para STO.

Descripción del terminal			
Terminal	Parámetro	Ajustes predeterminados	Descripción
Entradas / salidas analógicas			
39	-		Común para salida analógica
42	6-50	Velocidad 0- -Límite Alto	Salida analógica programable. 0-20 mA o 4-20 mA a un máximo de 500 Ω
50	-	+10 V CC	Tensión de alimentación analógica de 10 V CC para potenciómetro o termistor. Máximo 15 mA
53	6-1	Referencia	Entrada analógica. Para tensión o intensidad. Los interruptores A53 y A54 seleccionan mA o V.
54	6-2	Realimentación	
55	-		Común para entradas analógicas
Comunicación serie			
61	-		Filtro RC integrado para el apantallamiento del cable. SOLO para conectar el apantallamiento en caso de que se produzcan problemas de EMC.
68 (+)	8-3		Interfaz RS-485. El interruptor de la tarjeta de control se suministra para la resistencia de terminación.
69 (-)	8-3		
Relés			
01, 02, 03	5-40 [0]	[9] Alarma	Salida de relé en forma de C. Para tensión de CA o CC y cargas resistivas o inductivas.
04, 05, 06	5-40 [1]	[5] Funcionamiento	

Tabla 4.2 Descripción del terminal

Terminales adicionales:

- Dos salidas de relé en forma de C. La ubicación de las salidas depende de la configuración del convertidor de frecuencia.
- Terminales ubicados en equipo opcional integrado. Consulte el manual suministrado con la opción del equipo.

4.8.2 Cableado a los terminales de control

Los conectores del terminal de control pueden desconectarse del convertidor de frecuencia para facilitar la instalación, tal y como se muestra en la *Ilustración 4.10*.

AVISO!

Mantenga los cables de control tan cortos como sea posible y separados de los cables de alta potencia para reducir al mínimo las interferencias.

1. Abra el contacto introduciendo un pequeño destornillador en la ranura situada encima del contacto e incline el destornillador levemente hacia arriba.

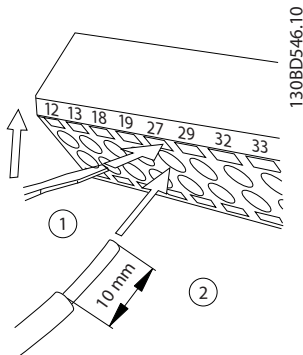


Ilustración 4.12 Conexión de los cables de control

2. Inserte el cable de control pelado en el contacto.
3. Retire el destornillador para fijar el cable de control en el contacto.
4. Asegúrese de que el contacto esté bien sujeto y no esté suelto. Un cableado de control suelto puede ser la causa de fallos en el equipo o de un funcionamiento deficiente.

Consulte *capítulo 8.5 Especificaciones del cable* para obtener información sobre los tamaños de cableado del terminal de control y *capítulo 6 Ejemplos de configuración de la aplicación* para las conexiones habituales del cableado de control.

4.8.3 Activación del funcionamiento del motor (terminal 27)

Puede ser necesario un puente entre el terminal 12 (o 13) y el 27 para que el convertidor de frecuencia funcione cuando está usando valores de programación ajustados en fábrica.

- El terminal de entrada digital 27 está diseñado para recibir un comando de parada externa de 24 V CC. En muchas aplicaciones, el usuario conecta un dispositivo de parada externa al terminal 27.
- Cuando no se utiliza un dispositivo de enclavamiento, conecte un puente desde el terminal de control 12 (recomendado) o el 13 al terminal 27. Este genera una señal interna de 24 V en el terminal 27.
- Cuando en la línea de estado de la parte inferior del LCP aparece INERCIA REMOTA AUTOMÁTICA, esto indica que la unidad está lista para funcionar pero que falta una señal de entrada en el terminal 27.
- Si el equipo opcional instalado en fábrica está conectado al terminal 27, no quite el cableado.

AVISO!

El convertidor de frecuencia no puede funcionar sin una señal en el terminal 27, a menos que este se re programe.

4.8.4 Selección de la entrada de tensión / intensidad (interruptores)

Los terminales de entrada analógica 53 y 54 permiten seleccionar señales de entrada tanto para la tensión (0-10 V) como para la intensidad (0/4-20 mA).

Ajustes predeterminados de los parámetros:

- Terminal 53: señal de referencia de velocidad en lazo abierto (consulte *16-61 Terminal 53 ajuste conex.*).
- Terminal 54: señal de realimentación en lazo cerrado (consulte *16-63 Terminal 54 ajuste conex.*).

AVISO!

Desconecte la alimentación del convertidor de frecuencia antes de cambiar las posiciones del interruptor.

1. Retire el panel de control local (consulte la *Ilustración 4.13*).
2. Retire cualquier equipo opcional que cubra los interruptores.
3. Configure los interruptores A53 y A54 para seleccionar el tipo de señal. U selecciona la tensión; I selecciona la intensidad.

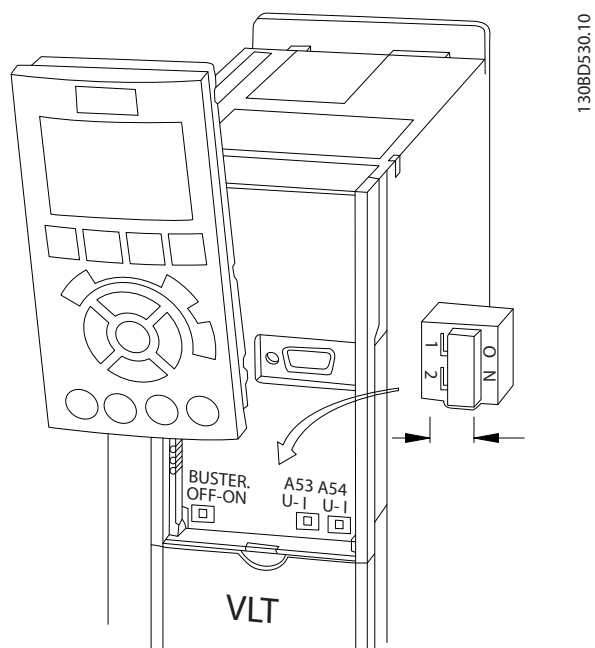


Ilustración 4.13 Ubicación de los interruptores de los terminales 53 y 54

4.8.6 Comunicación serie RS-485

Se pueden conectar hasta 32 nodos, como un bus o mediante cables conectados a una línea de tronco común, a un segmento de la red. Los repetidores pueden dividir los segmentos de la red. Cada repetidor funciona como un nodo dentro del segmento en el que está instalado. Cada nodo conectado en una red determinada debe tener una dirección de nodo única en todos los segmentos.

- Conecte el cableado de comunicación serie RS-485 a los terminales (+) 68 y (-) 69.
- Cada segmento debe terminarse en ambos extremos, utilizando bien el interruptor de terminación (term. de bus activado / desactivado, consulte la *Ilustración 4.13*) de los convertidores de frecuencia, o bien una red predispuesta de resistencias de terminación.
- Conecte una gran superficie de la pantalla a la toma de tierra, por ejemplo, mediante una abrazadera o un prensacables conductor.
- Utilice cables ecualizadores de potencial para mantener el mismo potencial de masa en toda la red.
- Utilice el mismo tipo de cable en toda la red para evitar diferencias de impedancia.

Cable	Par trenzado apantallado (STP)
Impedancia	120 Ω
Longitud del cable máx. [m]	1200 (incluidos los ramales conectables) 500 entre estaciones

Tabla 4.3 Información del cable

4.8.5 Desconexión segura de par (STO)

La desconexión segura de par es una opción. Para ejecutar la desconexión segura de par, se necesita cableado adicional para el convertidor de frecuencia. Consulte el *Manual de funcionamiento de la desconexión segura de par* para obtener más información.

4.9 Lista de verificación de instalación

Antes de completar la instalación la unidad, inspeccione toda la instalación tal y como se indica en *Tabla 4.4*. Compruebe y marque los elementos una vez completados.

Inspección	Descripción	<input checked="" type="checkbox"/>
Equipo auxiliar	<ul style="list-style-type: none"> Busque los equipos auxiliares, interruptores, desconectores, fusibles de entrada o magnetotérmicos que pueda haber en el lado de la potencia de entrada del convertidor de frecuencia o en el de salida al motor. Asegúrese de que están listos para un funcionamiento a máxima velocidad. Compruebe el funcionamiento y la instalación de los sensores utilizados para realimentar el convertidor de frecuencia. Retire los condensadores de corrección del factor de potencia de los motores. Ajuste los condensadores de corrección del factor de potencia del lado de la red y asegúrese de que estén amortiguados. 	
Recorrido de los cables	<ul style="list-style-type: none"> Asegúrese de que el cableado del motor y el cableado de control están separados, apantallados o van por tres conductos metálicos independientes para el aislamiento de interferencias de alta frecuencia. 	
Cableado de control	<ul style="list-style-type: none"> Compruebe que no existan cables rotos o dañados ni conexiones flojas. Compruebe que el cableado de control está aislado del cableado del motor y de potencia para protegerlo del ruido. Compruebe la fuente de tensión de las señales, si fuera necesario. Se recomienda el uso de un cable apantallado o de par trenzado. Asegúrese de que la pantalla está correctamente terminada. 	
Espacio libre para la refrigeración	<ul style="list-style-type: none"> Realice las mediciones necesarias para comprobar que la zona despejada por encima y por debajo es adecuada para garantizar el flujo de aire correcto para la refrigeración, consulte <i>capítulo 3.3 Montaje</i>. 	
Condiciones ambientales	<ul style="list-style-type: none"> Compruebe que se cumplen los requisitos sobre las condiciones ambientales. 	
Fusibles y magnetotérmicos	<ul style="list-style-type: none"> Compruebe si los fusibles o magnetotérmicos son los adecuados. Compruebe que todos los fusibles estén bien insertados y en buen estado de funcionamiento y que todos los magnetotérmicos estén en la posición abierta. 	
Toma de tierra	<ul style="list-style-type: none"> Compruebe que las conexiones a tierra son suficientes y están bien apretadas y sin óxido. La conexión a tierra a un conducto o el montaje del panel posterior en una superficie metálica no se consideran una toma de tierra adecuada. 	
Cableado de entrada y salida de alimentación	<ul style="list-style-type: none"> Revise posibles conexiones sueltas. Compruebe que el motor y la red están en conductos separados o en cables apantallados separados. 	
Panel interior	<ul style="list-style-type: none"> Compruebe que el interior de la unidad no contenga suciedad, virutas metálicas, humedad o corrosión. Compruebe que la unidad esté montada en una superficie metálica sin pintar. 	
Interruptores	<ul style="list-style-type: none"> Asegúrese de que todos los ajustes de interruptor y desconexión se encuentren en las posiciones correctas. 	
Vibración	<ul style="list-style-type: none"> Compruebe que la unidad está montada de manera sólida o bien sobre soportes amortiguadores en caso necesario. Compruebe que no exista ninguna vibración excesiva. 	

Tabla 4.4 Lista de verificación de la instalación

⚠ PRECAUCIÓN**POSIBLE PELIGRO EN CASO DE FALLO INTERNO**

Existe el riesgo de sufrir lesiones cuando el convertidor de frecuencia no está correctamente cerrado.

- Antes de suministrar electricidad, asegúrese de que todas las cubiertas de seguridad estén colocadas y fijadas de forma segura.

5 Puesta en marcha

5.1 Instrucciones de seguridad

Consulte *capítulo 2 Seguridad* para conocer las instrucciones de seguridad generales.

ADVERTENCIA

ALTA TENSIÓN

Los convertidores de frecuencia contienen tensión alta cuando están conectados a una potencia de entrada de red de CA. En caso de que la instalación, el arranque y el mantenimiento no fueran efectuados por personal cualificado, podrían causarse lesiones graves o incluso la muerte.

- La instalación, puesta en marcha y mantenimiento solo deben realizarlos personal cualificado.

Antes de conectar la potencia:

1. Cierre la cubierta correctamente.
2. Compruebe que todos los prensacables estén bien apretados.
3. Asegúrese de que la potencia de entrada de la unidad esté desactivada y bloqueada. No confíe en los interruptores de desconexión del convertidor de frecuencia para aislar la potencia de entrada.
4. Compruebe que no hay tensión en los terminales de entrada L1 (91), L2 (92) y L3 (93), entre fases y de fase a conexión a tierra.
5. Verifique que no hay tensión en los terminales de salida 96 (U), 97(V) y 98 (W), entre fases y de fase a toma de tierra.
6. Confirme la continuidad del motor midiendo los valores en ohmios en U-V (96-97), V-W (97-98) y W-U (98-96).
7. Compruebe la correcta conexión a tierra del convertidor de frecuencia y del motor.
8. Revise el convertidor de frecuencia en busca de conexiones sueltas en los terminales.
9. Confirme que la tensión de alimentación es compatible con la del convertidor de frecuencia y la del motor.

5.2 Conexión de potencia

ADVERTENCIA

ARRANQUE ACCIDENTAL

Cuando el convertidor de frecuencia se conecta a la red de CA, el motor podría arrancar en cualquier momento, ocasionando el riesgo de sufrir lesiones graves o incluso la muerte, así como daños al equipo u otros objetos. El motor puede arrancarse mediante un interruptor externo, un comando de bus serie, una señal de referencia de entrada desde el LCP o por la eliminación de una condición de fallo.

- Desconecte el convertidor de frecuencia de la red cuando así lo dicten las consignas de seguridad personal para evitar arranques accidentales del motor.
- Pulse [Off] en el LCP antes de programar los parámetros.
- El convertidor de frecuencia, el motor y cualquier equipo accionado deben estar preparados para el funcionamiento cuando se conecta el convertidor de frecuencia a la red de CA.

Conecte la alimentación al convertidor de frecuencia realizando los siguientes pasos:

1. Confirme que la tensión de entrada está equilibrada en un margen del 3 %. De no ser así, corrija el desequilibrio de tensión de entrada antes de continuar. Repita el procedimiento después de corregir la tensión.
2. Asegúrese de que el cableado del equipo opcional, si lo hay, es compatible con la aplicación de la instalación.
3. Asegúrese de que todos los dispositivos del operador están en la posición OFF. Las puertas del panel deben estar cerradas o montadas en la cubierta.
4. Aplique potencia a la unidad. NO arranque el convertidor de frecuencia en este momento. En el caso de las unidades con un interruptor de desconexión, seleccione la posición ON para aplicar potencia al convertidor de frecuencia.

AVISO!

Cuando en la línea de estado de la parte inferior del LCP aparece **FUNCIONAMIENTO POR INERCIA REMOTA AUTOMÁTICA** o se visualiza **Alarma 60 Parada externa**, esto indica que la unidad está lista para funcionar pero que falta una señal de entrada en el terminal 27. Consulte capítulo 4.8.3 *Activación del funcionamiento del motor (terminal 27)* para obtener más información.

5.3 Funcionamiento del panel de control local

5.3.1 Panel de control local

El panel de control local (LCP) es la combinación de la pantalla y el teclado de la parte frontal de la unidad.

El LCP cuenta con varias funciones de usuario:

- Arranque, parada y control de velocidad cuando está en control local
- Visualización de los datos de funcionamiento, estado, advertencias y precauciones
- Programación de las funciones del convertidor de frecuencia
- Reinicio manual del convertidor de frecuencia tras un fallo cuando el reinicio automático está inactivo

También hay disponible un LCP numérico opcional (NLCP). El NLCP funciona de forma similar al LCP. Consulte la *Guía de programación* para obtener más detalles sobre cómo usar el NLCP.

AVISO!

Para la puesta en servicio a través del PC, instale Software de configuración MCT 10. El software se puede descargar (versión básica) o pedir (versión avanzada, número de pedido 130B1000). Para obtener más información y descargarlo, consulte www.danfoss.com/BusinessAreas/DrivesSolutions/Software+MCT10/MCT10+Downloads.htm.

5.3.2 Diseño del LCP

El LCP se divide en cuatro grupos funcionales (consulte *Ilustración 5.1*).

- A. Área de la pantalla
- B. Teclas de menú de la pantalla
- C. Teclas de navegación y luces indicadoras (LED)
- D. Teclas de funcionamiento y reinicio

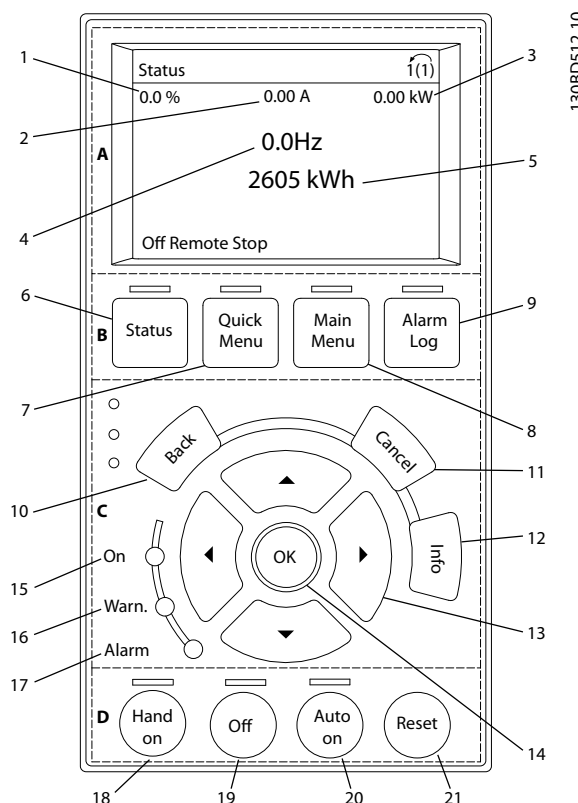


Ilustración 5.1 Panel de control local (LCP)

A. Área de la pantalla

El área de la pantalla se activa cuando el convertidor de frecuencia recibe potencia de la tensión de red, a través de un terminal de bus de CC o de la tensión de alimentación de 24 V CC.

La información visualizada en el LCP puede personalizarse para la aplicación del usuario. Seleccione las opciones en el menú rápido Q3-13 *Ajustes de display*.

Llamada	Pantalla	Número de parámetro	Ajustes predeterminados
1	1.1	0-20	Referencia %
2	1.2	0-21	Intensidad del motor
3	1.3	0-22	Potencia [kW]
4	2	0-23	Frecuencia
5	3	0-24	Contador de kWh

Tabla 5.1 Leyenda de *Ilustración 5.1*, área de la pantalla

B. Teclas de menú de la pantalla

Las teclas del menú se utilizan para acceder al menú de ajuste de parámetros, para cambiar entre los modos del display de estado durante el funcionamiento normal y para visualizar los datos del registro de fallos.

Llamada	Tecla	Función
6	Estado	Muestra la información de funcionamiento.
7	Menú rápido	Permite acceder a parámetros de programación para obtener instrucciones de ajuste inicial, así como muchas otras instrucciones detalladas sobre la aplicación.
8	Menú principal	Permite el acceso a todos los parámetros de programación.
9	Registro de alarmas	Muestra una relación de advertencias actuales, las últimas 10 alarmas y el registro de mantenimiento.

Tabla 5.2 Leyenda de *Ilustración 5.1*, teclas de menú de la pantalla

C. Teclas de navegación y luces indicadoras (LED)

Las teclas de navegación se utilizan para programar funciones y desplazar el cursor de la pantalla. Las teclas de navegación también permiten el control de velocidad en funcionamiento local (manual). También hay tres luces indicadoras del estado del convertidor de frecuencia en esta área.

Llamada	Tecla	Función
10	Back	Vuelve al paso o lista anterior en la estructura del menú.
11	Cancel	Cancela el último cambio o comando, siempre y cuando el modo display no haya cambiado.
12	Info	Púlsela para obtener una definición de la función que se está visualizando.
13	Teclas de navegación	Utilícelas para desplazarse entre los elementos del menú.
14	OK	Púlsela para acceder a grupos de parámetros o para activar una selección.

Tabla 5.3 Leyenda de *Ilustración 5.1*, teclas de navegación

Llamada	Indicación	Luz	Función
15	ON	Verde	La luz de encendido se activa cuando el convertidor de frecuencia recibe potencia de la tensión de red, a través de un terminal de bus de CC o de una fuente de alimentación externa de 24 V.
16	WARN	Amarillo	Cuando se cumplen las condiciones de advertencia, la luz de advertencia amarilla se enciende y aparece un texto en la pantalla que identifica el problema.
17	ALARM	Rojo	Un fallo hace que la luz de alarma roja parpadee y aparezca un texto de alarma.

Tabla 5.4 Leyenda de *Ilustración 5.1*, luces indicadoras (LED)

D. Teclas de funcionamiento y reinicio

Las teclas de funcionamiento están en la parte inferior del LCP.

Llamada	Tecla	Función
18	Hand On	Arranca el convertidor de frecuencia en control local. <ul style="list-style-type: none"> Una señal de parada externa emitida por la entrada de control o comunicación serie invalida la tecla [Hand on] local.
19	Off	Detiene el motor pero no desconecta la potencia del convertidor de frecuencia.
20	Auto On	Pone el sistema en modo de funcionamiento remoto. <ul style="list-style-type: none"> Responde a un comando de arranque externo emitido por los terminales de control o comunicación serie.
21	Reset	Reinicia el convertidor de frecuencia manualmente una vez se ha eliminado un alarma.

Tabla 5.5 Leyenda de *Ilustración 5.1*, teclas de funcionamiento y reinicio

AVISO!

El contraste de la pantalla se puede ajustar pulsando las teclas [Status] y [▲] / [▼].

5.3.3 Ajustes de parámetros

El establecimiento de la programación adecuada para aplicaciones requiere a menudo el ajuste de las funciones en diferentes parámetros relacionados.

Los datos de programación se almacenan internamente en el convertidor de frecuencia.

- Para hacer una copia de seguridad, cargue los datos en la memoria del LCP
- Para descargar los datos a otro convertidor de frecuencia, conecte el LCP a esa unidad y descargue los ajustes guardados
- El restablecimiento de los ajustes predeterminados de fábrica no cambia los datos almacenados en la memoria del LCP

5.3.4 Cargar / descargar datos al / del LCP

1. Pulse [Off] para detener el motor antes de cargar o descargar datos.
2. Vaya a [Main Menu] *0-50 Copia con LCP* y pulse [OK].
3. Seleccione [1] *Trans. LCP tod. par.* para cargar los datos al LCP o seleccione [2] *Tr d LCP tod. par.* para descargar datos del LCP.
4. Pulse [OK]. Una barra de progreso muestra el proceso de carga o de descarga.
5. Pulse [Hand On] o [Auto On] para volver al funcionamiento normal.

5.3.5 Cambio de los ajustes de parámetros

Se puede acceder a los ajustes de parámetros y modificarlos desde [Quick Menu] o desde [Main Menu]. [Quick Menu] solo permite acceder a un número limitado de parámetros.

1. Pulse [Quick Menu] o [Main Menu] en el LCP.
2. Pulse [▲] [▼] para desplazarse por los grupos de parámetros; pulse [OK] para seleccionar un grupo de parámetros.
3. Pulse [▲] [▼] para desplazarse por los parámetros; pulse [OK] para seleccionar un parámetro.
4. Pulse [▲] [▼] para cambiar el valor de ajuste de un parámetro.
5. Pulse [◀] [▶] para saltarse un dígito cuando se está editando un parámetro decimal.

6. Pulse [OK] para aceptar el cambio.
7. Pulse [Back] dos veces para entrar en «Estado», o bien pulse [Main Menu] una vez para entrar en «Menú principal».

Visualización de los cambios

En el *Menú rápido Q5, Changes Made* (Cambios realizados), se muestra una lista de todos los parámetros modificados desde los ajustes predeterminados.

- La lista muestra únicamente los parámetros que se han cambiado en el ajuste de edición actual.
- No se indican los parámetros que se han restablecido a los valores predeterminados.
- El mensaje «Vacío» indica que no se ha cambiado ningún parámetro.

5.3.6 Restablecimiento de los ajustes predeterminados

AVISO!

Existe el riesgo de perder los registros de monitorización, ubicación, datos del motor y programación al restablecer los ajustes predeterminados. Para obtener una copia de seguridad, cargue los datos al LCP antes de la inicialización.

El restablecimiento de los ajustes predeterminados de los parámetros se lleva a cabo a través de la inicialización del convertidor de frecuencia. La inicialización puede efectuarse a través de *14-22 Modo funcionamiento* (recomendado) o manualmente.

- La inicialización mediante el *14-22 Modo funcionamiento* no restablece los ajustes del convertidor de frecuencia, como las horas de funcionamiento, las selecciones de comunicación serie, los ajustes personales del menú, el registro de fallos, el registro de alarmas y otras funciones de monitorización.
- La inicialización manual elimina todos los datos del motor, programación, ubicación y monitorización y restablece los ajustes predeterminados de fábrica.

Procedimiento de inicialización recomendado a través de 14-22 Modo funcionamiento

1. Pulse [Main Menu] dos veces para acceder a los parámetros.
2. Desplácese hasta 14-22 Modo funcionamiento y pulse [OK].
3. Desplácese hasta Inicialización y pulse [OK].
4. Apague la alimentación de la unidad y espere a que la pantalla se apague.
5. Encienda la alimentación de la unidad.

Los ajustes predeterminados de los parámetros se restauran durante el arranque. Esto puede llevar algo más de tiempo de lo normal.

6. Se muestra la alarma 80.
7. Pulse [Reset] para volver al modo de funcionamiento.

Procedimiento de inicialización manual

1. Apague la alimentación de la unidad y espere a que la pantalla se apague.
2. Mantenga pulsados [Status], [Main Menu] y [OK] simultáneamente mientras suministra potencia a la unidad (durante aproximadamente 5 s o hasta que se oiga un clic y el ventilador arranque).

Los ajustes de parámetros predeterminados de fábrica se restablecen durante el arranque. Esto puede llevar algo más de tiempo de lo normal.

La inicialización manual no efectúa un reinicio de la siguiente información del convertidor de frecuencia:

- 15-00 Horas de funcionamiento
- 15-03 Arranques
- 15-04 Sobretemperat.
- 15-05 Sobretenión

5.4 Programación básica

5.4.1 Puesta en marcha con SmartStart

El asistente SmartStart permite una configuración rápida de los parámetros básicos de la aplicación y del motor.

- Durante el primer arranque o tras la inicialización del convertidor de frecuencia, SmartStart se ejecuta automáticamente.
- Siga las instrucciones que aparecen en la pantalla para completar la puesta en marcha del convertidor de frecuencia. Reactive siempre SmartStart seleccionando el menú rápido Q4 - SmartStart.
- Consulte capítulo 5.4.2 Puesta en marcha mediante [Main Menu] o la Guía de programación para obtener información sobre la puesta en marcha sin utilizar el asistente SmartStart.

AVISO!

Los datos del motor son necesarios para la configuración SmartStart. Por lo general, los datos requeridos se pueden encontrar en la placa de características del motor.

5.4.2 Puesta en marcha mediante [Main Menu]

Los ajustes de parámetros recomendados se proporcionan para el arranque y la comprobación. Los ajustes de la aplicación pueden variar.

Estos datos deben introducirse con la alimentación conectada, pero antes de que empiece a funcionar el convertidor de frecuencia.

1. Pulse [Main Menu] en el LCP.
2. Utilice las teclas de navegación para desplazarse hasta el grupo de parámetros 0-** Func./Display y pulse [OK].

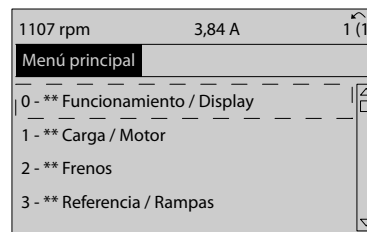


Ilustración 5.2 Menú principal

130BP06.10

3. Pulse las teclas de navegación para avanzar hasta el grupo de parámetros *0-0* Ajustes básicos* y pulse [OK].

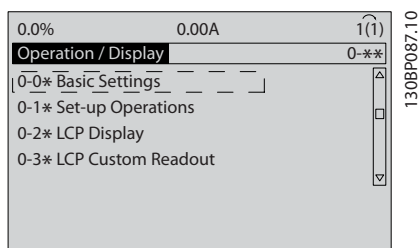


Ilustración 5.3 Func./Display

4. Pulse las teclas de navegación para avanzar hasta *0-03 Ajustes regionales* y pulse [OK].

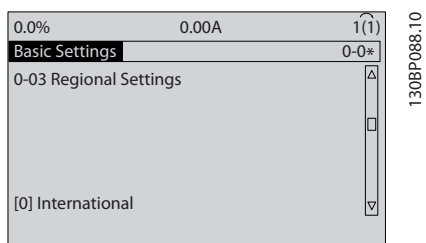


Ilustración 5.4 Ajustes básicos

5. Pulse las teclas de navegación para seleccionar [0] *Internacional* o [1] *Norteamérica* según corresponda y pulse [OK]. (Esto cambia los ajustes predeterminados de una serie de parámetros básicos).
6. Pulse [Main Menu] en el LCP.
7. Pulse las teclas de navegación para avanzar hasta *0-01 Idioma*.
8. Seleccione el idioma y pulse [OK].
9. Si el cable de un puente se coloca entre los terminales de control 12 y 27, deje *5-12 Terminal 27 Entrada digital* en el valor predeterminado de fábrica. De lo contrario, seleccione *Sin función* en *5-12 Terminal 27 Entrada digital*.
10. *3-02 Referencia mínima*
11. *3-03 Referencia máxima*
12. *3-41 Rampa 1 tiempo acel. rampa*
13. *3-42 Rampa 1 tiempo desaccel. rampa*
14. *3-13 Lugar de referencia. Conex. a manual/auto Local Remoto.*

5.4.3 Ajuste del motor asíncrono

Escriba los datos del motor en los parámetros del *1-20 Potencia motor [kW]* o el *1-21 Potencia motor [CV]* al *1-25 Veloc. nominal motor*. Encontrará la información en la placa de características del motor.

1. *1-20 Potencia motor [kW]* o *1-21 Potencia motor [CV]*
2. *1-22 Tensión motor*
3. *1-23 Frecuencia motor*
4. *1-24 Intensidad motor*
5. *1-25 Veloc. nominal motor*

5.4.4 Configuración del motor de magnetización permanente

AVISO!

Utilice únicamente motores de magnetización permanente (PM) con ventiladores y bombas.

Pasos para la programación inicial

1. Active el funcionamiento del motor PM *1-10 Construcción del motor*, seleccione [1] *PM no saliente SPM*
2. Ajuste *0-02 Unidad de velocidad de motor* a [0] *RPM*

Programación de los datos del motor

Después de haber seleccionado motor PM en *1-10 Construcción del motor*, se activarán los parámetros relacionados con el motor PM en los grupos de parámetros *1-2* Datos de motor*, *1-3* Dat avanz. motor* y *1-4** están activados.

Puede encontrar los datos necesarios en la placa de características del motor y en la hoja de datos técnicos del motor.

Programa los siguientes parámetros en el orden indicado

1. *1-24 Intensidad motor*
2. *1-26 Par nominal continuo*
3. *1-25 Veloc. nominal motor*
4. *1-39 Polos motor*
5. *1-30 Resistencia estator (Rs)*

Introduzca la línea en una resistencia de bobinado del estátor (R_s) común. Si solo dispone de datos línea a línea, divida el valor línea a línea entre dos para lograr un valor (punto de inicio) común.

Existe la posibilidad de medir el valor con un ohmímetro, que también tiene en cuenta la resistencia del cable. Divida el valor medido entre dos e introduzca el resultado.

6. *1-37 Inductancia eje d (Ld)*
 Introduzca la línea en una inductancia directa al eje del motor PM.
 Si solo dispone de datos línea a línea, divida el valor línea a línea entre dos para lograr un valor (punto de inicio) común.
 También es posible medir el valor con un medidor de inductancia, que tiene en cuenta la inductancia del cable. Divida el valor medido entre dos e introduzca el resultado.
7. *1-40 f_{cem} a 1000 RPM*
 Introduzca línea a línea la fuerza contraelectromotriz del motor PM a una velocidad mecánica de 1000 r/min (valor RMS). La fuerza contraelectromotriz es la tensión que genera un motor PM cuando no se le conecta un convertidor de frecuencia y el eje se gira desde el exterior. La fuerza contraelectromotriz normalmente se especifica para la velocidad nominal del motor o con la medición de 1000 r/min entre dos líneas. Si no dispone del valor para una velocidad del motor de 1000 r/min, calcule el valor correcto del siguiente modo: si la fuerza contraelectromotriz («back EMF») es, por ejemplo, de 320 V a 1800 r/min, puede calcularse a 1000 r/min tal y como sigue: fuerza contraelectromotriz (back EMF) = (tensión/ RPM) × 1000 = (320/1800) × 1000 = 178. Este es el valor que debe programarse para *1-40 f_{cem} a 1000 RPM*.

Funcionamiento del motor de prueba

1. Arranque el motor a velocidad baja (de 100 a 200 r/min). Si el motor no gira, compruebe la instalación, la programación general y los datos del motor.
2. Compruebe si la función de arranque *1-70 PM Start Mode* se ajusta a los requisitos de aplicación.

Detección de rotor

Se recomienda esta función para aplicaciones en las que el motor arranca desde la posición de reposo, por ejemplo, bombas o transportadoras. En algunos motores, se emite un sonido cuando se envía un impulso. Esto no daña el motor.

Estacionamiento

Se recomienda esta opción para las aplicaciones en las que el motor gira a velocidad baja, por ejemplo, autorrotación en aplicaciones de ventiladores. Pueden ajustarse *2-06 Parking Current* y *2-07 Parking Time*. Aumente los ajustes de fábrica de los parámetros para las aplicaciones con una inercia alta.

Arranque el motor a velocidad nominal. Si la aplicación no funciona bien, compruebe los ajustes PM de VVC⁺. Puede consultar las recomendaciones de diferentes aplicaciones en *Tabla 5.6*.

Aplicación	Ajustes
Aplicaciones de inercia baja $I_{\text{carga}}/I_{\text{motor}} < 5$	<i>1-17 Const. de tiempo del filtro de tensión</i> para aumentar con el factor 5 a 10 <i>1-14 Ganancia de amortiguación</i> deberá reducirse <i>1-66 Intens. mín. a baja veloc.</i> deberá reducirse (<100 %)
Aplicaciones de inercia baja $50 > I_{\text{carga}}/I_{\text{motor}} > 5$	Guarda los valores calculados
Aplicaciones con alta inercia $I_{\text{carga}}/I_{\text{motor}} > 50$	<i>1-14 Ganancia de amortiguación</i> , <i>1-15 Low Speed Filter Time Const.</i> y <i>1-16 High Speed Filter Time Const.</i> deberán aumentarse.
Carga elevada a velocidad baja <30 % (velocidad nominal)	<i>1-17 Const. de tiempo del filtro de tensión</i> deberá aumentarse <i>1-66 Intens. mín. a baja veloc.</i> deberá aumentarse (>100 % durante un tiempo prolongado puede sobrecalentar el motor)

Tabla 5.6 Recomendaciones en diferentes aplicaciones

Si el motor arranca con una oscilación a una velocidad concreta, aumente *1-14 Ganancia de amortiguación*. Aumente el valor en intervalos pequeños. En función del motor, un valor bueno para este parámetro podrá ser 10 % o 100 % mayor que el valor predeterminado.

El par de arranque puede ajustarse en *1-66 Intens. mín. a baja veloc.* 100 % proporciona un par nominal como par de arranque.

5.4.5 Optimización automática de la energía (AEO)

AVISO!

La AEO no es relevante para los motores de magnetización permanente.

La función de Optimización automática de la energía (AEO) es un procedimiento que reduce al mínimo la tensión al motor, de manera que se reducen el consumo de energía, el calor y el ruido.

Para activar la AEO, establezca el parámetro 1-03 *Características de par* en [2] *Optim. auto. energía CT* o [3] *Optim. auto. energía VT*.

5.4.6 Adaptación automática del motor (AMA)

AVISO!

La AMA no es relevante para los motores PM.

La adaptación automática del motor (AMA) es un procedimiento que optimiza la compatibilidad entre el convertidor de frecuencia y el motor.

- El convertidor de frecuencia se basa en un modelo matemático para regular la intensidad del motor de salida. El procedimiento también somete a prueba el equilibrio de la fase de entrada de la potencia eléctrica y compara las características del motor con los datos introducidos en los parámetros de 1-20 a 1-25.
- El eje del motor no gira y no se daña el motor mientras la AMA funciona.
- Algunos motores pueden no ser capaces de ejecutar la versión completa de la prueba. En ese caso, seleccione [2] *Act. AMA reducido*.
- Si hay un filtro de salida conectado al motor, seleccione *Act. AMA reducido*.
- Si se producen advertencias o alarmas, consulte capítulo 7.4 *Lista de Advertencias y Alarmas*.
- Ejecute este procedimiento en un motor frío para obtener los mejores resultados.

Para ejecutar la AMA

1. Pulse [Main Menu] para acceder a los parámetros.
2. Avance hasta el grupo de parámetros 1-** *Carga y motor* y pulse [OK].
3. Avance hasta el grupo de parámetros 1-2* *Datos de motor* y pulse [OK].
4. Desplácese hasta 1-29 *Adaptación automática del motor (AMA)* y pulse [OK].
5. Seleccione [1] *Act. AMA completo* y pulse [OK].
6. Siga las instrucciones de la pantalla.
7. La prueba empieza automáticamente e indica cuándo ha finalizado.

5.5 Comprobación del giro del motor

AVISO!

Si el motor funciona en el sentido contrario, podrían dañarse las bombas y los compresores. Antes de poner en funcionamiento el convertidor de frecuencia, compruebe el giro del motor.

El motor funcionará brevemente a 5 Hz o a la frecuencia mínima fijada en 4-12 *Límite bajo veloc. motor [Hz]*.

1. Pulse [Main Menu].
 2. Desplácese hasta 1-28 *Comprob. rotación motor* y pulse [OK].
 3. Desplácese hasta [1] *Activado*.
- Aparecerá el siguiente texto: *Nota: El motor puede girar en el sentido incorrecto.*
4. Pulse [OK].
 5. Siga las instrucciones en pantalla.

AVISO!

Para cambiar el sentido de giro, apague la alimentación del convertidor de frecuencia y espere hasta que se descargue. Invierta la conexión de dos cables cualquiera de los tres cables del motor en el lado del motor o del convertidor de frecuencia de la conexión.

5.6 Prueba de control local

1. Pulse [Hand On] para proporcionar un comando de arranque local para el convertidor de frecuencia.
2. Acelere el convertidor de frecuencia pulsando [▲] hasta la velocidad máxima. Si se mueve el cursor a la izquierda de la coma decimal, se consiguen efectuar los cambios de entrada más rápidamente.
3. Observe cualquier problema de aceleración.
4. Pulse [OFF]. Observe cualquier problema de desaceleración.

En caso de existir un problema de aceleración o de desaceleración, consulte *capítulo 7.5 Resolución de problemas*. Consulte *capítulo 7.4 Lista de Advertencias y Alarmas* para reiniciar el convertidor de frecuencia tras una desconexión.

5.7 Arranque del sistema

El procedimiento de esta sección requiere que se haya completado el cableado por parte del usuario y la programación de la aplicación. Se recomienda el siguiente procedimiento una vez que se ha finalizado la configuración de la aplicación.

1. Pulse [Auto On] (Automático).
2. Aplique un comando de ejecución externo.
3. Ajuste la referencia de velocidad en todo el intervalo de velocidad.
4. Elimine el comando de ejecución externo.
5. Compruebe los niveles de ruido y vibración del motor para garantizar que el sistema funcione según lo previsto.

Si se producen advertencias o alarmas, consulte o *capítulo 7.4 Lista de Advertencias y Alarmas*.

6 Ejemplos de configuración de la aplicación

Los ejemplos de esta sección pretenden ser una referencia rápida para aplicaciones comunes.

- Los ajustes de parámetros son los valores regionales predeterminados, salvo que se indique lo contrario (seleccionado en 0-03 Ajustes regionales).
- Los parámetros asociados con los terminales y sus ajustes se muestran al lado de los dibujos.
- Cuando se necesiten ajustes de interruptor para los terminales analógicos A53 o A54, también se mostrarán.

AVISO!

Si se usa la función opcional de desconexión segura de par, puede ser necesario un puente entre el terminal 12 (o 13) y el 37 para que el convertidor de frecuencia funcione cuando esté usando valores de programación ajustados en fábrica.

6.1 Ejemplos de aplicaciones

6.1.1 Velocidad

		Parámetros	
FC		Función	Ajuste
+24 V	12	6-10 Terminal 53	0,07 V*
+24 V	13	escala baja V	
D IN	18	6-11 Terminal 53	10 V*
D IN	19	escala alta V	
COM	20	6-14 Term. 53	0 Hz
D IN	27	valor bajo ref./	
D IN	29	realim	
D IN	32	6-15 Term. 53	50 Hz
D IN	33	valor alto ref./	
D IN	37	realim	
* = Valor predeterminado			
Notas / comentarios: D IN 37 es opcional.			

Tabla 6.1 Referencia analógica de velocidad (tensión)

		Parámetros	
FC		Función	Ajuste
+24 V	12	6-12 Terminal 53	4 mA*
+24 V	13	escala baja mA	
D IN	18	6-13 Terminal 53	20 mA*
D IN	19	escala alta mA	
COM	20	6-14 Term. 53	0 Hz
D IN	27	valor bajo ref./	
D IN	29	realim	
D IN	32	6-15 Term. 53	50 Hz
D IN	33	valor alto ref./	
D IN	37	realim	
* = Valor predeterminado			
Notas / comentarios: D IN 37 es opcional.			

Tabla 6.2 Referencia analógica de velocidad (intensidad)

		Parámetros	
FC		Función	Ajuste
+24 V	12	6-10 Terminal 53	0,07 V*
+24 V	13	escala baja V	
D IN	18	6-11 Terminal 53	10 V*
D IN	19	escala alta V	
COM	20	6-14 Term. 53	0 Hz
D IN	27	valor bajo ref./	
D IN	29	realim	
D IN	32	6-15 Term. 53	1500 Hz
D IN	33	valor alto ref./	
D IN	37	realim	
* = Valor predeterminado			
Notas / comentarios: D IN 37 es opcional.			

Tabla 6.3 Referencia de velocidad (con un potenciómetro manual)

		Parámetros	
FC		Función	Ajuste
+24 V	12	5-10 Terminal 18	[8] Arranque*
+24 V	13	Entrada digital	
D IN	18	5-12 Terminal 27	[19]
D IN	19	Entrada digital	Mantener referencia
COM	20		
D IN	27	5-13 Terminal 29	[21]
D IN	29	Entrada digital	Aceleración
D IN	32	5-14 Terminal 32	[22] Deceleración
D IN	33	Entrada digital	
D IN	37		
* = Valor predeterminado			
Notas / comentarios:			
D IN 37 es opcional.			

Tabla 6.4 Aceleración / Deceleración

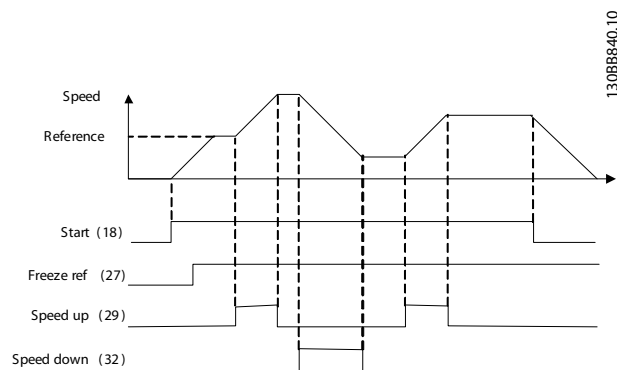


Ilustración 6.1 Aceleración / Deceleración

6.1.2 Arranque / parada

		Parámetros	
FC		Función	Ajuste
+24 V	12	5-10 Terminal 18	[8] Arranque*
+24 V	13	Entrada digital	
D IN	18	5-12 Terminal 27	[0] Sin función
D IN	19	Entrada digital	
COM	20	5-19 Terminal 37	[1] Alarma parada segura
D IN	27		
D IN	29		
D IN	32		
D IN	33		
D IN	37		
* = Valor predeterminado			
Notas / comentarios:			
Si 5-12 Terminal 27 Entrada digital se ajusta a [0] Sin función, no se necesita un puente al terminal 27.			
D IN 37 es opcional.			

Tabla 6.5 Comando de arranque / parada con parada de seguridad opcional

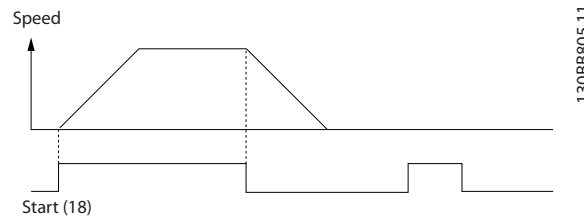


Ilustración 6.2 Comando de arranque / parada con parada de seguridad

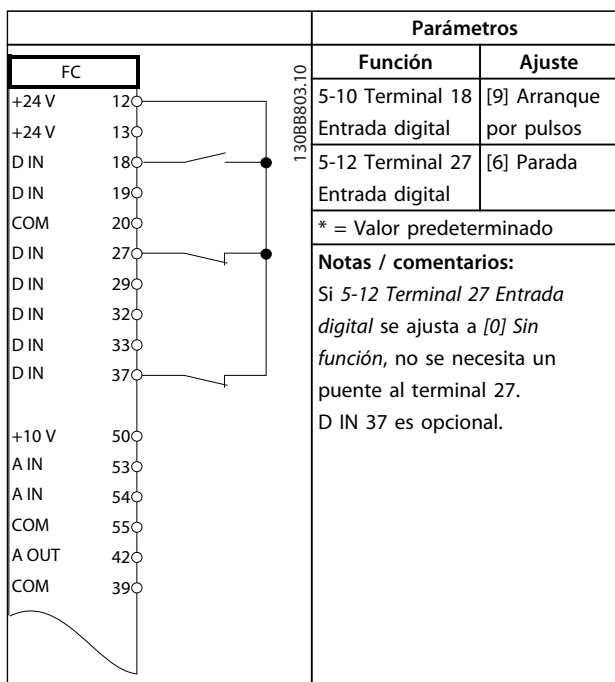


Tabla 6.6 arranque / parada de pulsos

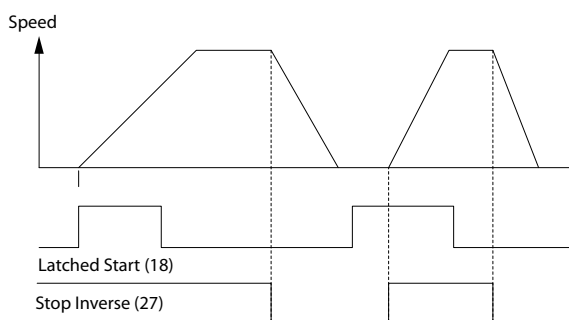


Ilustración 6.3 Arranque de pulsos / parada

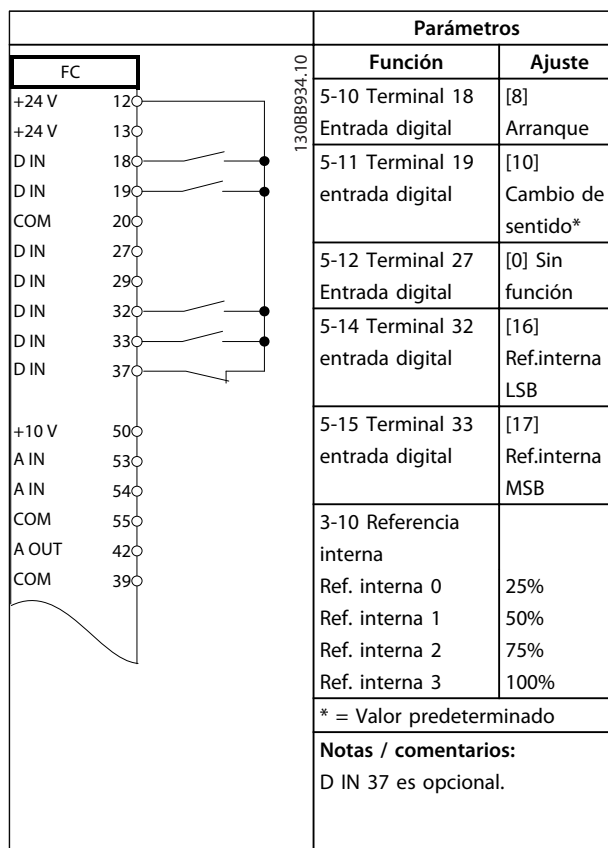


Tabla 6.7 Arranque / parada con cambio de sentido y cuatro velocidades predeterminadas

6.1.3 Reinicio de alarma externa

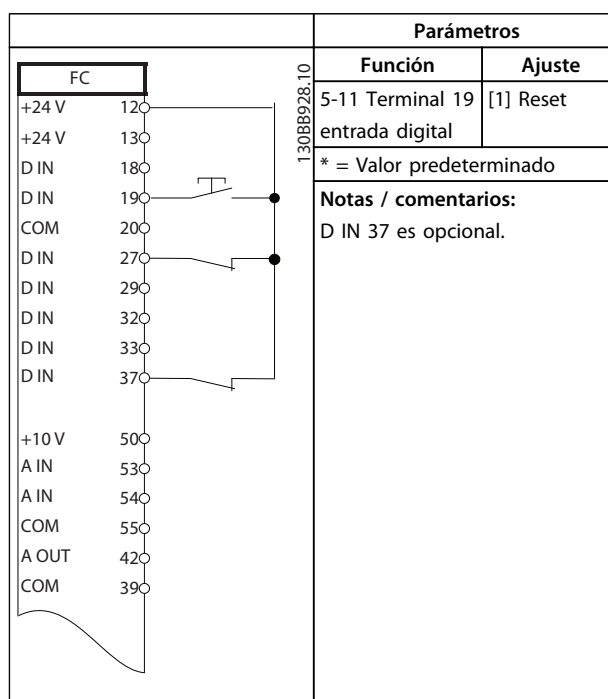


Tabla 6.8 Reinicio de alarma externa

6.1.4 RS-485

		Parámetros																																																													
		Función	Ajuste																																																												
<table border="1"> <thead> <tr> <th colspan="2">FC</th> </tr> </thead> <tbody> <tr><td>+24 V</td><td>120</td></tr> <tr><td>+24 V</td><td>130</td></tr> <tr><td>D IN</td><td>180</td></tr> <tr><td>D IN</td><td>190</td></tr> <tr><td>COM</td><td>200</td></tr> <tr><td>D IN</td><td>270</td></tr> <tr><td>D IN</td><td>290</td></tr> <tr><td>D IN</td><td>320</td></tr> <tr><td>D IN</td><td>330</td></tr> <tr><td>D IN</td><td>370</td></tr> <tr><td colspan="2"> </td></tr> <tr><td>+10 V</td><td>500</td></tr> <tr><td>A IN</td><td>530</td></tr> <tr><td>A IN</td><td>540</td></tr> <tr><td>COM</td><td>550</td></tr> <tr><td>A OUT</td><td>420</td></tr> <tr><td>COM</td><td>390</td></tr> <tr><td colspan="2"> </td></tr> <tr><td>R1</td><td>010</td></tr> <tr><td></td><td>020</td></tr> <tr><td></td><td>030</td></tr> <tr><td colspan="2"> </td></tr> <tr><td>R2</td><td>040</td></tr> <tr><td></td><td>050</td></tr> <tr><td></td><td>060</td></tr> <tr><td colspan="2"> </td></tr> <tr><td></td><td>610</td></tr> <tr><td></td><td>680</td></tr> <tr><td></td><td>690</td></tr> </tbody> </table>		FC		+24 V	120	+24 V	130	D IN	180	D IN	190	COM	200	D IN	270	D IN	290	D IN	320	D IN	330	D IN	370			+10 V	500	A IN	530	A IN	540	COM	550	A OUT	420	COM	390			R1	010		020		030			R2	040		050		060				610		680		690	130BB685.10	8-30 Protocolo FC* 8-31 Dirección 1* 8-32 Velocidad en baudios 9600* * = Valor predeterminado Notas / comentarios: seleccione el protocolo, la dirección y la velocidad en baudios en los parámetros mencionados anteriormente. D IN 37 es opcional.
FC																																																															
+24 V	120																																																														
+24 V	130																																																														
D IN	180																																																														
D IN	190																																																														
COM	200																																																														
D IN	270																																																														
D IN	290																																																														
D IN	320																																																														
D IN	330																																																														
D IN	370																																																														
+10 V	500																																																														
A IN	530																																																														
A IN	540																																																														
COM	550																																																														
A OUT	420																																																														
COM	390																																																														
R1	010																																																														
	020																																																														
	030																																																														
R2	040																																																														
	050																																																														
	060																																																														
	610																																																														
	680																																																														
	690																																																														

Tabla 6.9 Conexión de red RS-485

6.1.5 Termistor del motor

PRECAUCIÓN

ASLAMIENTO DEL TERMISTOR

Existe el riesgo de daños materiales.

- Utilice únicamente termistores con aislamiento reforzado o doble para cumplir los requisitos de aislamiento PELV.

		Parámetros																																					
		Función	Ajuste																																				
<table border="1"> <thead> <tr> <th colspan="2">VLT</th> </tr> </thead> <tbody> <tr><td>+24 V</td><td>120</td></tr> <tr><td>+24 V</td><td>130</td></tr> <tr><td>D IN</td><td>180</td></tr> <tr><td>D IN</td><td>190</td></tr> <tr><td>COM</td><td>200</td></tr> <tr><td>D IN</td><td>270</td></tr> <tr><td>D IN</td><td>290</td></tr> <tr><td>D IN</td><td>320</td></tr> <tr><td>D IN</td><td>330</td></tr> <tr><td>D IN</td><td>370</td></tr> <tr><td colspan="2"> </td></tr> <tr><td>+10 V</td><td>500</td></tr> <tr><td>A IN</td><td>530</td></tr> <tr><td>A IN</td><td>540</td></tr> <tr><td>COM</td><td>550</td></tr> <tr><td>A OUT</td><td>420</td></tr> <tr><td>COM</td><td>390</td></tr> </tbody> </table>		VLT		+24 V	120	+24 V	130	D IN	180	D IN	190	COM	200	D IN	270	D IN	290	D IN	320	D IN	330	D IN	370			+10 V	500	A IN	530	A IN	540	COM	550	A OUT	420	COM	390	130BB686.12	1-90 Protección térmica motor [2] Descon. termistor 1-93 Fuente de termistor [1] Entrada analógica 53 * = Valor predeterminado Notas / comentarios: si solo se desea una advertencia, 1-90 Protección térmica motor debe estar ajustado en [1] Advert. termistor. D IN 37 es opcional.
VLT																																							
+24 V	120																																						
+24 V	130																																						
D IN	180																																						
D IN	190																																						
COM	200																																						
D IN	270																																						
D IN	290																																						
D IN	320																																						
D IN	330																																						
D IN	370																																						
+10 V	500																																						
A IN	530																																						
A IN	540																																						
COM	550																																						
A OUT	420																																						
COM	390																																						

Tabla 6.10 Termistor del motor

7 Diagnóstico y resolución de problemas

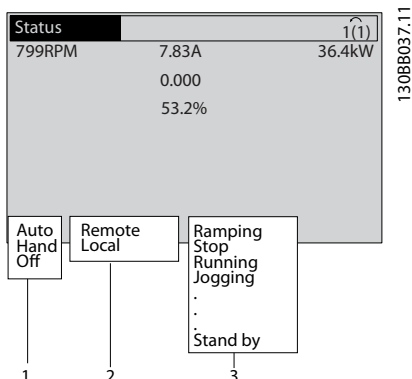
Este capítulo incluye directrices de servicio y mantenimiento, mensajes de estado, advertencias y alarmas y resolución básica de problemas.

7.1 Mantenimiento y servicio

En condiciones de funcionamiento y con perfiles de carga normales, el convertidor de frecuencia no necesita mantenimiento durante su vida útil. Deberán examinarse los convertidores de frecuencia a intervalos periódicos, según las condiciones de funcionamiento, para evitar averías, riesgos o daños. Sustituya las piezas desgastadas o dañadas por piezas de repuesto originales o piezas estándar. Para obtener servicio y asistencia, consulte www.danfoss.com/contact/sales_and_services/.

7.2 Mensajes de estado

Cuando el convertidor de frecuencia está en modo de estado, los mensajes de estado se generan automáticamente y aparecen en la línea inferior de la pantalla (consulte *Ilustración 7.1*).



1	Modo funcionamiento (consulte <i>Tabla 7.1</i>)
2	Origen de referencia (consulte <i>Tabla 7.2</i>)
3	Estado de funcionamiento (consulte <i>Tabla 7.3</i>)

Ilustración 7.1 Pantalla de estado

De la *Tabla 7.1* a la *Tabla 7.3* se describen los mensajes de estado mostrados.

Off	El convertidor de frecuencia no reacciona ante ninguna señal de control hasta que se pulsa [Auto On] (Automático) o [Hand On] (Manual).
Auto On	El convertidor de frecuencia puede controlarse mediante terminales de control o mediante comunicación serie.
	El convertidor de frecuencia se controla a través de las teclas de navegación del LCP. Los comandos de parada, el reinicio, el cambio de sentido, el freno de CC y otras señales aplicadas a los terminales de control invalidan el control local.

Tabla 7.1 Modo de funcionamiento

Remoto	La referencia de velocidad procede de señales externas, comunicación serie o referencias internas predeterminadas.
Local	El convertidor de frecuencia usa valores de referencia o de control [Hand On] desde el LCP.

Tabla 7.2 Origen de referencia

Frenado de CA	Se seleccionó Frenado de CA en 2-10 <i>Función de freno</i> . El freno de CA sobremagnetiza el motor para conseguir una ralentización controlada.
Fin. AMA OK	La adaptación automática del motor (AMA) se efectuó correctamente.
AMA listo	AMA está listo para arrancar. Pulse [Hand On] para arrancar.
AMA en func.	El proceso AMA está en marcha.
Frenado	El chopper de frenado está en funcionamiento. La energía regenerativa es absorbida por la resistencia de freno.
Frenado máx.	El chopper de frenado está en funcionamiento. Se ha alcanzado el límite de potencia para la resistencia de freno definido en 2-12 <i>Límite potencia de freno (kW)</i> .
Inercia	<ul style="list-style-type: none"> Se ha seleccionado Inercia como una función para una entrada digital (grupo de parámetros 5-1* <i>Entradas digitales</i>). El terminal correspondiente no está conectado. Inercia activada por comunicación serie.

Decel. contr.	<p>Se ha seleccionado Deceler. controlada en 14-10 <i>Fallo aliment.</i>.</p> <ul style="list-style-type: none"> La tensión de red está por debajo del valor ajustado en el 14-11 <i>Avería de tensión de red</i> en caso de fallo de la red. El convertidor de frecuencia desacelera el motor utilizando una rampa de deceleración controlada.
Intens. alta	<p>La intensidad de salida del convertidor de frecuencia está por encima del límite fijado en el 4-51 <i>Advert. Intens. alta</i>.</p>
Intens. baja	<p>La intensidad de salida del convertidor de frecuencia está por debajo del límite fijado en el 4-52 <i>Advert. Veloc. baja</i>.</p>
CC mantenida	<p>Se ha seleccionado CC mantenida en 1-80 <i>Función de parada</i> y hay activo un comando de parada. El motor se mantiene por una intensidad de CC fijada en 2-00 <i>Intensidad CC mantenida/precalent.</i>.</p>
Parada CC	<p>El motor es mantenido con una intensidad de CC (2-01 <i>Intens. freno CC</i>) durante un tiempo especificado (2-02 <i>Tiempo de frenado CC</i>).</p> <ul style="list-style-type: none"> El freno de CC está activado en 2-03 <i>Velocidad activación freno CC [RPM]</i> y hay activo un comando de parada. Se ha seleccionado Freno CC (inverso) como una función para una entrada digital (grupo de parámetros 5-1* <i>Entradas digitales</i>). El terminal correspondiente no está activo. El freno de CC se activa a través de la comunicación serie.
Realim. alta	<p>La suma de todas las realimentaciones activas está por encima del límite de realimentación fijado en 4-57 <i>Advertencia realimentación alta</i>.</p>
Realim. baja	<p>La suma de todas las realimentaciones activas está por debajo del límite de realimentación fijado en 4-56 <i>Advertencia realimentación baja</i>.</p>
Mant. salida	<p>La referencia remota está activa, lo que mantiene la velocidad actual.</p> <ul style="list-style-type: none"> Se ha seleccionado Mantener salida como una función para una entrada digital (grupo de parámetros 5-1* <i>Entradas digitales</i>). El terminal correspondiente está activo. El control de velocidad solo es posible mediante las funciones de terminal Aceleración y Deceleración. La rampa mantenida se activa a través de la comunicación serie.
Solicitud de Mantener salida	<p>Se ha emitido un comando de mantener salida, pero el motor permanece parado hasta que se recibe una señal de permiso de arranque.</p>

Mantener ref.	<p>Se ha seleccionado <i>Mantener referencia</i> como una función para una entrada digital (grupo de parámetros 5-1* <i>Entradas digitales</i>). El terminal correspondiente está activo. El convertidor de frecuencia guarda la referencia actual. Ahora, el cambio de la referencia solo es posible a través de las funciones de terminal Aceleración y Deceleración.</p>
Solicitud de velocidad fija	<p>Se ha emitido un comando de velocidad fija, pero el motor permanece parado hasta que se recibe una señal de permiso de arranque a través de una entrada digital.</p>
Velocidad fija	<p>El motor está funcionando como se programó en 3-19 <i>Velocidad fija [RPM]</i>.</p> <ul style="list-style-type: none"> Se ha seleccionado <i>Velocidad fija</i> como una función para una entrada digital (grupo de parámetros 5-1* <i>Entradas digitales</i>). El terminal correspondiente (p. ej., terminal 29) está activo. La función Velocidad fija se activa a través de la comunicación serie. Se ha seleccionado Velocidad fija como reacción para una función de control (p. ej., Sin señal). La función de control está activa.
Compr. motor	<p>En 1-80 <i>Función de parada</i>, se seleccionó la función <i>Compr. motor</i>. El comando de parada está activo. Para garantizar que haya un motor conectado al convertidor de frecuencia, se aplica al motor una intensidad de prueba permanente.</p>
Ctrl sobrtens	<p>Se ha activado el control de <i>sobretensión</i> en 2-17 <i>Control de sobretensión, [2] Activado</i>. El motor conectado alimenta al convertidor de frecuencia con energía regenerativa. El control de sobretensión ajusta la relación V/Hz para hacer funcionar el motor en modo controlado y evitar que el convertidor de frecuencia se desconecte.</p>
Apag. un. pot.	<p>(Solo para convertidores de frecuencia con una fuente de alimentación externa de 24 V instalada).</p> <p>Se ha cortado la fuente de alimentación de red al convertidor de frecuencia y la tarjeta de control se alimenta con la fuente externa de 24 V.</p>

Modo protect.	El modo de protección está activo. La unidad ha detectado un estado grave (una sobreintensidad o una sobretensión). <ul style="list-style-type: none"> Para impedir la desconexión, la frecuencia de conmutación se reduce a 4 kHz. Si es posible, el modo de protección finaliza tras aproximadamente 10 s. El modo de protección puede restringirse en <i>14-26 Ret. de desc. en fallo del convert.</i>
Parada rápida	El motor desacelera cuando se utiliza <i>3-81 Tiempo rampa parada rápida</i> . <ul style="list-style-type: none"> Se ha seleccionado <i>Parada rápida</i> como una función para una entrada digital (grupo de parámetros <i>5-1* Entradas digitales</i>). El terminal correspondiente no está activo. La función de parada rápida fue activada a través de la comunicación serie.
En rampa	El motor está acelerando / desacelerando utilizando la Rampa de aceleración / deceleración activa. Todavía no se ha alcanzado la referencia, un valor límite o una parada.
Ref. alta	La suma de todas las referencias activas está por encima del límite de referencia fijado en <i>4-55 Advertencia referencia alta</i> .
Ref. baja	La suma de todas las referencias activas está por debajo del límite de referencia fijado en <i>4-54 Advertencia referencia baja</i> .
Func. en ref.	El convertidor de frecuencia está funcionando en el intervalo de referencias. El valor de realimentación coincide con el valor de consigna.
Solicitud de ejecución	Se ha emitido un comando de arranque, pero el motor permanece parado hasta que reciba una señal de permiso de arranque a través de una entrada digital.
Funcionamiento	El convertidor de frecuencia acciona el motor.
Modo reposo	La función de ahorro de energía está activada. El motor está parado, pero volverá a arrancar automáticamente cuando sea necesario.
Velocidad alta	La velocidad del motor está por encima del valor fijado en <i>4-53 Advert. Veloc. alta</i> .
Velocidad baja	La velocidad del motor está por debajo del valor fijado en <i>4-52 Advert. Veloc. baja</i> .
En espera	En modo Auto On, el convertidor de frecuencia arranca el motor con una señal de arranque desde una entrada digital o comunicación serie.
Retardo arr.	En <i>1-71 Retardo arr.</i> se ajustó un tiempo de arranque retardado. Se ha activado un comando de arranque y el motor arranca cuando finaliza el tiempo de retardo de arranque.

Arr. NOR/INV.	Se han seleccionado arranque normal y arranque con cambio de sentido como funciones para dos entradas digitales diferentes (grupo de parámetros <i>5-1* Entradas digitales</i>). El motor arranca adelante o inverso en función del terminal correspondiente que se active.
Parada	El convertidor de frecuencia ha recibido un comando de parada desde el LCP, entrada digital o comunicación serie.
Desconexión	Ha tenido lugar una alarma y el motor se ha parado. Una vez que se ha solucionado la causa de la alarma, el convertidor de frecuencia puede reiniciarse manualmente pulsando [Reset] o remotamente a través de los terminales de control o comunicación serie.
Bloq. desc.	Ha tenido lugar una alarma y el motor se ha parado. Una vez se ha solucionado la causa de la alarma, debe conectarse de nuevo la potencia al convertidor de frecuencia. El convertidor de frecuencia puede reiniciarse manualmente pulsando [Reset] o remotamente con los terminales de control o comunicación serie.

Tabla 7.3 Estado de funcionamiento

AVISO!

En modo automático / remoto, el convertidor de frecuencia necesita comandos externos para ejecutar funciones.

7.3 Tipos de advertencias y alarmas

Advertencias

Se emite una advertencia cuando un estado de alarma es inminente o cuando se da una condición de funcionamiento anormal que puede conllevar una alarma en el convertidor de frecuencia. Una advertencia se elimina por sí sola cuando desaparece la causa.

Alarmas

Desconexión

Una alarma se emite cuando el convertidor de frecuencia se desconecta, es decir, cuando el convertidor de frecuencia suspende el funcionamiento para evitar daños en el convertidor de frecuencia o en el sistema. El motor se pone en punto muerto hasta que se para por inercia. La lógica del convertidor de frecuencia continúa funcionando y monitorizando el estado del convertidor de frecuencia. Una vez solucionada la causa del fallo, puede reiniciarse el convertidor de frecuencia. Entonces está listo otra vez para su funcionamiento.

Reinicio del convertidor de frecuencia tras una desconexión / un bloqueo por alarma.

Una desconexión puede reiniciarse de 4 modos:

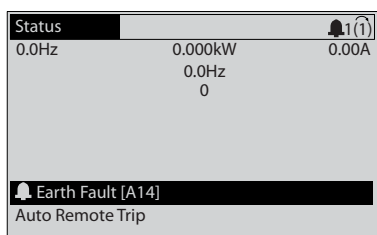
- Pulse [Reset] en el LCP
- Con un comando de entrada digital de reinicio
- Con un comando de entrada de reinicio de comunicación serie
- Con un reinicio automático

Bloq. desc.

Se conecta de nuevo la potencia de entrada. El motor se pone en punto muerto hasta que se para por inercia. El convertidor de frecuencia continúa monitorizando el estado del convertidor de frecuencia. Desconecte la potencia de entrada del convertidor de frecuencia, corrija la causa del fallo y reinicie el convertidor de frecuencia.

Pantallas de advertencias y alarmas

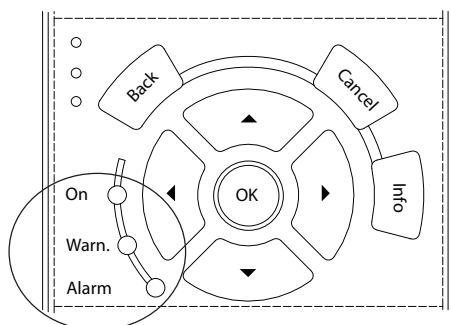
- Se muestra una advertencia en el LCP junto con el número de advertencia.
- Una alarma parpadea junto con el número de alarma.



130BP086.11

Ilustración 7.2 Ejemplo de pantalla de alarma

Además del texto y el código de alarma en el LCP, hay tres luces indicadoras de estado.



130BB467.11

	LED de advertencia	LED de alarma
Advertencia	Encendida	Apagada
Alarma	Apagada	Encendida (parpadeando)
Bloqueo por alarma	Encendida	Encendida (parpadeando)

Ilustración 7.3 Luces indicadoras del estado

7.4 Lista de Advertencias y Alarmas

La información sobre advertencias / alarmas que se incluye a continuación define la situación de advertencia / alarma, indica la causa probable de dicha situación y explica con detalle la solución o el procedimiento de localización y resolución de problemas.

ADVERTENCIA 1, 10 V bajo

La tensión de la tarjeta de control está por debajo de 10 V desde el terminal 50.

Elimine la carga del terminal 50, ya que la fuente de alimentación de 10 V está sobrecargada. Máx. 15 mA o mínimo 590 Ω.

Esta situación puede estar causada por un cortocircuito en un potenciómetro conectado o por un cableado incorrecto del potenciómetro.

Resolución de problemas

- Retire el cableado del terminal 50. Si la advertencia se borra, el problema es del cableado. Si la advertencia no se borra, sustituya la tarjeta de control.

ADVERTENCIA / ALARMA 2, Error cero activo

Esta advertencia o alarma solo aparece si ha sido programada en 6-01 *Función Cero Activo*. La señal en una de las entradas analógicas es inferior al 50 % del valor mínimo programado para esa entrada. Esta situación puede ser causada por un cable roto o por una avería del dispositivo que envía la señal.

Resolución de problemas

- Compruebe las conexiones de todos los terminales de entrada analógica. Terminales de tarjeta de control 53 y 54 para señales, terminal 55 común. Terminales de MCB 101 11 y 12 para señales, terminal 10 común. Terminales de MCB 109 1, 3 y 5 para señales, terminales 2, 4 y 6 comunes.
- Compruebe que la programación del convertidor de frecuencia y los ajustes del interruptor concuerdan con el tipo de señal analógica.
- Lleve a cabo la prueba de señales en el terminal de entrada.

ADVERTENCIA / ALARMA 4, Pérd. fase alim.

Falta una fase en el lado de la fuente de alimentación, o bien el desequilibrio de tensión de la red es demasiado alto. Este mensaje también aparece por una avería en el rectificador de entrada del convertidor de frecuencia. Las opciones se programan en 14-12 *Función desequil. alimentación*.

Resolución de problemas

- Compruebe la tensión de alimentación y las intensidades de alimentación del convertidor de frecuencia.

ADVERTENCIA 5, Alta tensión de enlace CC

La tensión del circuito intermedio (CC) supera el límite de advertencia de alta tensión. El límite depende de la clasificación de tensión del convertidor de frecuencia. La unidad sigue activa.

ADVERTENCIA 6, Tensión de CC baja

La tensión del circuito intermedio (CC) está por debajo del límite de advertencia de tensión baja. El límite depende de la clasificación de tensión del convertidor de frecuencia. La unidad sigue activa.

ADVERTENCIA / ALARMA 7, Sobretensión CC

Si la tensión del circuito intermedio supera el límite, el convertidor de frecuencia se desconectará después de un periodo determinado.

Resolución de problemas

- Conecte una resistencia de freno.
- Aumente el tiempo de rampa.
- Cambie el tipo de rampa.
- Active las funciones de *2-10 Función de freno*
- Aumente *14-26 Ret. de desc. en fallo del convert.*
- Si la alarma / advertencia se produce durante una caída de tensión, utilice una energía regenerativa (*14-10 Fallo aliment.*)

ADVERTENCIA / ALARMA 8, Baja tensión CC

Si la tensión del enlace de CC cae por debajo del límite de baja tensión, el convertidor de frecuencia comprobará si la fuente de alimentación externa de 24 V CC está conectada. Si no se ha conectado ninguna fuente de alimentación externa de 24 V CC, el convertidor de frecuencia se desconectará transcurrido un retardo de tiempo determinado. El retardo de tiempo en cuestión depende del tamaño de la unidad.

Resolución de problemas

- Compruebe si la tensión de alimentación coincide con la del convertidor de frecuencia.
- Lleve a cabo una prueba de tensión de entrada.
- Lleve a cabo una prueba del circuito de carga suave.

ADVERTENCIA / ALARMA 9, Sobrecarga inv.

El convertidor de frecuencia está a punto de desconectarse a causa de una sobrecarga (corriente muy elevada durante demasiado tiempo). El contador para la protección térmica y electrónica del inversor emite una advertencia al 98 % y se desconecta al 100 % con una alarma. El convertidor de frecuencia no se puede reiniciar hasta que el contador esté por debajo del 90 %.

El fallo consiste en que el convertidor de frecuencia ha funcionado con una sobrecarga superior al 100 % durante demasiado tiempo.

Resolución de problemas

- Compare la intensidad de salida mostrada en el LCP con la corriente nominal del convertidor de frecuencia.
- Compare la intensidad de salida mostrada en el LCP con la intensidad del motor medida.
- Muestre la carga térmica del convertidor de frecuencia en el LCP y controle el valor. Al funcionar por encima de la intensidad nominal continua del convertidor de frecuencia, el contador aumenta. Al funcionar por debajo de la intensidad nominal continua del convertidor de frecuencia, el contador debería disminuir.

ADVERTENCIA / ALARMA 10, Temperatura de sobrecarga del motor

La protección termoelectrónica (ETR) indica que el motor está demasiado caliente. Seleccione si el convertidor de frecuencia emite una advertencia o una alarma cuando el contador alcance el 100 % en *1-90 Protección térmica motor*. Este fallo se produce cuando el motor funciona con una sobrecarga superior al 100 % durante demasiado tiempo.

Resolución de problemas

- Compruebe si el motor se está sobrecalentando.
- Compruebe si el motor está sobrecargado mecánicamente.
- Compruebe que la intensidad del motor configurada en *1-24 Intensidad motor* esté ajustada correctamente.
- Asegúrese de que los datos del motor en los parámetros del 1-20 al 1-25 estén ajustados correctamente.
- Si se está utilizando un ventilador externo, compruebe en *1-91 Vent. externo motor* que está seleccionado.
- La activación de la AMA en *1-29 Adaptación automática del motor (AMA)* ajusta el convertidor de frecuencia con respecto al motor con mayor precisión y reduce la carga térmica.

ADVERTENCIA / ALARMA 11, Sobretemp. del termistor del motor

Compruebe si el termistor está desconectado. Seleccione si el convertidor de frecuencia emite una advertencia o una alarma en *1-90 Protección térmica motor*.

Resolución de problemas

- Compruebe si el motor se está sobrecalentando.
- Compruebe si el motor está sobrecargado mecánicamente.

- Cuando utilice el terminal 53 o 54, compruebe que el termistor está bien conectado entre el terminal 53 o 54 (entrada de tensión analógica) y el terminal 50 (alimentación de +10 V) y que el interruptor del terminal 53 o 54 está configurado para tensión. Compruebe que *1-93 Fuente de termistor* selecciona el terminal 53 o 54.
- Cuando utilice las entradas digitales 18 o 19, compruebe que el termistor está bien conectado entre el terminal 18 o 19 (solo entrada digital PNP) y el terminal 50. Compruebe que *1-93 Fuente de termistor* selecciona el terminal 18 o 19.

ADVERTENCIA / ALARMA 12, Límite de par

El par es más elevado que el valor en *4-16 Modo motor límite de par* o en *4-17 Modo generador límite de par*. *14-25 Retardo descon. con lím. de par* puede cambiar esta advertencia, de forma que en vez de ser solo una advertencia sea una advertencia seguida de una alarma.

Resolución de problemas

- Si el límite de par del motor se supera durante una aceleración de rampa, amplíe el tiempo de rampa de aceleración.
- Si el límite de par del generador se supera durante una desaceleración de rampa, amplíe el tiempo de desaceleración de rampa.
- Si se alcanza el límite de par en funcionamiento, es posible aumentarlo. Asegúrese de que el sistema puede funcionar de manera segura con un par mayor.
- Compruebe la aplicación para asegurarse de que no haya una intensidad excesiva en el motor.

ADVERTENCIA / ALARMA 13, Sobrecorriente

Se ha sobrepasado el límite de intensidad máxima del inversor (aproximadamente, el 200 % de la intensidad nominal). Esta advertencia dura 1,5 segundos aproximadamente. Después, el convertidor de frecuencia se desconecta y emite una alarma. Este fallo puede ser causado por carga brusca o aceleración rápida con cargas de alta inercia. Si se acelera de forma rápida durante la rampa, el fallo también puede aparecer después de la energía regenerativa.

Si se selecciona el control ampliado de freno mecánico es posible reiniciar la desconexión externamente.

Resolución de problemas

- Desconecte la alimentación y compruebe si se puede girar el eje del motor.
- Compruebe que el tamaño del motor coincide con el convertidor de frecuencia.
- Compruebe los parámetros del 1-20 al 1-25 para asegurarse de que los datos del motor sean correctos.

ALARMA 14, Fallo a tierra

Hay corriente procedente de las fases de salida a tierra, bien en el cable entre el convertidor de frecuencia y el motor o bien en el propio motor.

Resolución de problemas

- Desconecte la alimentación del convertidor de frecuencia y solucione el fallo de conexión a tierra.
- Compruebe que no haya fallos a tierra en el motor midiendo la resistencia de conexión a tierra de los terminales del motor y el motor con un megaohmímetro.

ALARMA 15, HW incomp.

Una de las opciones instaladas no puede funcionar con el hardware o el software de la placa de control actual.

Anote el valor de los siguientes parámetros y póngase en contacto con (Danfoss):

- *15-40 Tipo FC*
- *15-41 Sección de potencia*
- *15-42 Tensión*
- *15-43 Versión de software*
- *15-45 Cadena de código*
- *15-49 Tarjeta control id SW*
- *15-50 Tarjeta potencia id SW*
- *15-60 Opción instalada*
- *15-61 Versión SW opción* (por cada ranura de opción)

ALARMA 16, Cortocircuito

Hay un cortocircuito en el motor o en su cableado.

Resolución de problemas

- Desconecte la alimentación del convertidor de frecuencia y repare el cortocircuito.

ADVERTENCIA / ALARMA 17, Cód. ctrl TO

No hay comunicación con el convertidor de frecuencia.

La advertencia solo se activará si *8-04 Función tiempo límite cód. ctrl.* NO está en [0] *Desactivado*.

Si *8-04 Función tiempo límite cód. ctrl.* se ajusta en [5] *Parada y Desconexión*, aparecerá una advertencia y el convertidor de frecuencia se desacelerará hasta desconectarse y, a continuación, se emite una alarma.

Resolución de problemas

- Compruebe las conexiones del cable de comunicación serie.
- Incremente *8-03 Valor de tiempo límite cód. ctrl.*
- Compruebe el funcionamiento del equipo de comunicaciones.
- Verifique que la instalación es adecuada conforme a los requisitos de EMC.

ALARMA 18. Arranque fallido

La velocidad no ha podido sobrepasar el valor de 1-77 *Velocidad máx. arranque compresor [RPM]* durante el arranque en el tiempo permitido (especificado en 1-79 *Tiempo máx. descon. arr. compresor*). Esto puede deberse al bloqueo de un motor.

ADVERTENCIA 23, Fallo del ventilador interno

La función de advertencia del ventilador es una protección adicional que comprueba si el ventilador está funcionando / montado. La advertencia del ventilador puede desactivarse en 14-53 *Monitor del ventilador ([0] Desactivado)*.

Para los filtros de bastidor D, E y F, se controla la tensión regulada a los ventiladores.

Resolución de problemas

- Compruebe que el ventilador funciona correctamente.
- Apague y vuelva a encender el convertidor de frecuencia y compruebe que el ventilador funciona se activa al arrancar.
- Compruebe los sensores del disipador y la tarjeta de control.

ADVERTENCIA 24, Fallo del ventilador externo

La función de advertencia del ventilador es una protección adicional que comprueba si el ventilador está funcionando / montado. La advertencia del ventilador puede desactivarse en 14-53 *Monitor del ventilador ([0] Desactivado)*.

Resolución de problemas

- Compruebe que el ventilador funciona correctamente.
- Apague y vuelva a encender el convertidor de frecuencia y compruebe que el ventilador funciona se activa al arrancar.
- Compruebe los sensores del disipador y la tarjeta de control.

ADVERTENCIA 25, Resist. freno cortocircuitada

La resistencia de freno se controla durante el funcionamiento. Si se produce un cortocircuito, la función de freno se desactiva y aparece la advertencia. El convertidor de frecuencia sigue estando operativo, pero sin la función de freno.

Resolución de problemas

- Desconecte la alimentación del convertidor de frecuencia y sustituya la resistencia de freno (consulte 2-15 *Comprobación freno*).

ADVERTENCIA / ALARMA 26, Lím. potenc. resist. freno

La potencia transmitida a la resistencia de freno se calcula como un valor medio durante los últimos 120 s de tiempo de funcionamiento. El cálculo se basa en la tensión del circuito intermedio y el valor de la resistencia del freno configurado en 2-16 *Intensidad máx. de frenado de CA*. La advertencia se activa cuando la potencia de frenado disipada es superior al 90 % de la potencia de resistencia de frenado. Si se ha seleccionado [2] *Desconexión* en 2-13 *Ctrol. Potencia freno*, el convertidor de frecuencia se desconectará cuando la potencia de frenado disipada alcance el 100 %.

ADVERTENCIA / ALARMA 27, Fallo chopper freno

El transistor de freno se controla durante el funcionamiento y, si se produce un cortocircuito, se desconecta la función de freno y aparece una advertencia. El convertidor de frecuencia podrá seguir funcionando, pero en el momento en que se cortocircuite el transistor de freno, se transmitirá una energía significativa a la resistencia de freno, aunque esa función esté desactivada.

Resolución de problemas

- Desconecte la alimentación del convertidor de frecuencia y retire la resistencia de freno.

ADVERTENCIA / ALARMA 28, Fallo de comprobación del freno

La resistencia de freno no está conectada o no funciona. Compruebe 2-15 *Comprobación freno*.

ALARMA 29, Temp. disipador

Se ha superado la temperatura máxima del disipador. El fallo de temperatura no se puede reiniciar hasta que la temperatura se encuentre por debajo de la temperatura del disipador de calor especificada. Los puntos de desconexión y de reinicio varían en función del tamaño del convertidor de frecuencia.

Resolución de problemas

Compruebe si se dan las siguientes condiciones:

- Temperatura ambiente excesiva.
- Longitud excesiva del cable de motor.
- Falta de espacio por encima y por debajo del convertidor de frecuencia para la ventilación.
- Flujo de aire bloqueado alrededor del convertidor de frecuencia.
- Ventilador del disipador dañado.
- Disipador sucio

ALARMA 30, Falta la fase U del motor

Falta la fase U del motor entre el convertidor de frecuencia y el motor.

Desconecte la alimentación del convertidor de frecuencia y compruebe la fase U del motor.

ALARMA 31, Falta la fase V del motor

Falta la fase V del motor entre el convertidor de frecuencia y el motor.

Apague la alimentación del convertidor de frecuencia y compruebe la fase V del motor.

ALARMA 32, Falta la fase W del motor

Falta la fase W del motor entre el convertidor de frecuencia y el motor.

Desconecte la alimentación del convertidor de frecuencia y compruebe la fase W del motor.

ALARMA 33, Fa. entr. corri.

Se han efectuado demasiados arranques en poco tiempo. Deje que la unidad se enfríe hasta la temperatura de funcionamiento.

ADVERTENCIA / ALARMA 34, Fallo comunic. Fieldbus

El bus de campo de la tarjeta de opción de comunicación no funciona.

ADVERTENCIA / ALARMA 36, Fallo aliment.

Esta advertencia / alarma solo se activa si la tensión de alimentación al convertidor de frecuencia se pierde y si 14-10 Fallo aliment. no está ajustado en [0] Sin función. Compruebe los fusibles del convertidor de frecuencia y la fuente de alimentación de red a la unidad.

ALARMA 38, Fallo interno

Cuando se produce un fallo interno, se muestra un código definido en la *Tabla 7.4* que se incluye a continuación.

Resolución de problemas

- Apague y vuelva a encender.
- Compruebe que la opción está bien instalada.
- Compruebe que no falten cables o que no estén flojos.

En caso necesario, póngase en contacto con su proveedor de (Danfoss) o con el departamento de servicio técnico. Anote el código para dar los siguientes pasos para encontrar el problema.

N.º	Texto
0	El puerto de serie no puede inicializarse. Póngase en contacto con su proveedor de (Danfoss) o con el departamento de servicio técnico de (Danfoss).
256-258	Los datos de la EEPROM de potencia son defectuosos o demasiado antiguos. Sustituya la tarjeta de potencia.
512-519	Fallo interno. Póngase en contacto con su proveedor de (Danfoss) o con el departamento de servicio técnico de (Danfoss).
783	Valor de parámetro fuera de los límites mín. / máx.
1024-1284	Fallo interno. Póngase en contacto con su proveedor de (Danfoss) o con el departamento de servicio técnico de (Danfoss).
1299	La opción SW de la ranura A es demasiado antigua.

N.º	Texto
1300	La opción SW de la ranura B es demasiado antigua.
1315	La opción SW de la ranura A no es compatible (no está permitida).
1316	La opción SW de la ranura B no es compatible (no está permitida).
1379-2819	Fallo interno. Póngase en contacto con su proveedor de (Danfoss) o con el departamento de servicio técnico de (Danfoss).
2561	Sustituya la tarjeta de control.
2820	Desbordamiento de pila del LCP.
2821	Desbordamiento del puerto de serie.
2822	Desbordamiento del puerto USB.
3072-5122	Valor de parámetro fuera de límites.
5123	Opción en ranura A: hardware incompatible con el hardware de la placa de control.
5124	Opción en ranura B: hardware incompatible con el hardware de la placa de control.
5376-6231	Fallo interno. Póngase en contacto con su proveedor de (Danfoss) o con el departamento de servicio técnico de (Danfoss).

Tabla 7.4 Códigos de fallo interno

ALARMA 39, Sensor disipad.

Sin realimentación del sensor de temperatura del disipador.

La señal del sensor térmico del IGBT no está disponible en la tarjeta de potencia. El problema podría estar en la tarjeta de potencia, en la tarjeta de accionamiento de puerta o en el cable plano entre la tarjeta de potencia y la tarjeta de accionamiento de puerta.

ADVERTENCIA 40, Sobrecarga de la salida digital del terminal 27

Compruebe la carga conectada al terminal 27 o elimine la conexión cortocircuitada. Compruebe 5-00 Modo E/S digital y 5-01 Terminal 27 modo E/S.

ADVERTENCIA 41, Sobrecarga de la salida digital del terminal 29

Compruebe la carga conectada al terminal 29 o elimine la conexión cortocircuitada. Compruebe 5-00 Modo E/S digital y 5-02 Terminal 29 modo E/S.

ADVERTENCIA 42, Sobrecarga de la salida digital en X30/6 o X30/7

Para la X30/6, compruebe la carga conectada en X30/6 o elimine el cortocircuito de la conexión. Compruebe 5-32 Term. X30/6 salida dig. (MCB 101).

Para la X30/7, compruebe la carga conectada en X30/7 o elimine el cortocircuito de la conexión. Compruebe 5-33 Term. X30/7 salida dig. (MCB 101).

ALARMA 45, Fallo con tierra 2

Fallo de conexión a tierra.

Resolución de problemas

- Compruebe que la conexión a tierra es correcta y revise las posibles conexiones sueltas.
- Compruebe que el tamaño de los cables es el adecuado.
- Compruebe que los cables del motor no presentan cortocircuitos ni corrientes de fuga.

ALARMA 46, Alim. tarj. alim.

La fuente de alimentación de la tarjeta de potencia está fuera del intervalo.

Hay tres fuentes de alimentación generadas por la fuente de alimentación de modo conmutado (SMPS) de la tarjeta de potencia: 24 V, 5 V, ± 18 V. Cuando se usa la alimentación de 24 V CC con la opción MCB 107, solo se controlan los suministros de 24 V y de 5 V. Cuando se utiliza la tensión de red trifásica, se controlan los tres suministros.

Resolución de problemas

- Compruebe si la tarjeta de potencia está defectuosa.
- Compruebe si la tarjeta de control está defectuosa.
- Compruebe si la tarjeta de opción está defectuosa.
- Si se utiliza una fuente de alimentación de 24 V CC, compruebe que el suministro es correcto.

ADVERTENCIA 47, Alim. baja 24 V

Los 24 V CC se miden en la tarjeta de control. Esta alarma salta cuando la tensión detectada en el terminal 12 es menor de 18 V.

Resolución de problemas

- Compruebe si la tarjeta de control está defectuosa.

ADVERTENCIA 48, Alim. baja 1.8 V

El suministro de 1,8 V CC utilizado en la tarjeta de control está fuera de los límites admisibles. La fuente de alimentación se mide en la tarjeta de control. Compruebe si la tarjeta de control está defectuosa. Si hay una tarjeta de opción, compruebe si hay sobretensión.

ADVERTENCIA 49, Límite de veloc.

Cuando la velocidad no está comprendida dentro del intervalo especificado en *4-11 Límite bajo veloc. motor [RPM]* y *4-13 Límite alto veloc. motor [RPM]*, el convertidor de frecuencia emite una advertencia. Cuando la velocidad sea inferior al límite especificado en *1-86 Velocidad baja desconexión [RPM]* (excepto en arranque y parada), el convertidor de frecuencia se desconecta.

ALARMA 50, Fallo de calibración AMA

Póngase en contacto con el proveedor de (Danfoss) o con el departamento de servicio técnico de (Danfoss).

ALARMA 51, U_{nom} e I_{nom} de la comprobación de AMA

Los ajustes de tensión, intensidad y potencia del motor son erróneos. Compruebe los ajustes en los parámetros de 1-20 a 1-25.

ALARMA 52, I_{nom} bajo de AMA

La intensidad del motor es demasiado baja. Compruebe los ajustes.

ALARMA 53, Motor AMA demasiado grande

El motor es demasiado grande para que funcione AMA.

ALARMA 54, Motor AMA demasiado pequeño

El motor es demasiado pequeño para que funcione AMA.

ALARMA 55, Parámetro del AMA fuera de rango

Los valores de parámetros del motor están fuera del intervalo aceptable. El AMA no funcionará.

ALARMA 56, AMA interrumpido por usuario

El usuario ha interrumpido el procedimiento AMA.

ALARMA 57, Fallo interno del AMA

Pruebe a reiniciar AMA de nuevo. Los reinicios repetidos pueden recalentar el motor.

ALARMA 58, Fallo interno del AMA

Póngase en contacto con el distribuidor (Danfoss).

ADVERTENCIA 59, Límite de intensidad

La intensidad es superior al valor de *4-18 Límite intensidad*. Asegúrese de que los datos del motor en los parámetros del 1-20 al 1-25 estén ajustados correctamente. Es posible aumentar el límite de intensidad. Asegúrese de que el sistema puede funcionar de manera segura con un límite superior.

ADVERTENCIA 60, Parada externa

Una señal de entrada digital indica una situación de fallo fuera del convertidor de frecuencia. Una parada externa ha ordenado la desconexión del convertidor de frecuencia. Elimine la situación de fallo externa. Para reanudar el funcionamiento normal, aplique 24 V CC al terminal programado para la parada externa. Reinicie el convertidor de frecuencia.

ADVERTENCIA 62, Frecuencia de salida en límite máximo

La frecuencia de salida ha alcanzado el valor ajustado en *4-19 Frecuencia salida máx.* Compruebe la aplicación para determinar la causa. Es posible aumentar el límite de la frecuencia de salida. Asegúrese de que el sistema puede funcionar de manera segura con una frecuencia de salida mayor. La advertencia se elimina cuando la salida disminuye por debajo del límite máximo.

ADVERTENCIA / ALARMA 65, Sobretemp. tarj. control
la temperatura de desconexión de la tarjeta de control es de 80 °C.

Resolución del problema

- Compruebe que la temperatura ambiente de funcionamiento está dentro de los límites
- Compruebe que los filtros no estén obstruidos
- Compruebe el funcionamiento del ventilador
- Compruebe la tarjeta de control

ADVERTENCIA 66, Temperatura del disipador baja

El convertidor de frecuencia está demasiado frío para funcionar. Esta advertencia se basa en el sensor de temperatura del módulo IGBT.

Aumente la temperatura ambiente de la unidad. También puede suministrarse una cantidad reducida de intensidad al convertidor de frecuencia cuando el motor se detiene ajustando *2-00 Intensidad CC mantenida/precalent.* al 5 % y *1-80 Función de parada.*

ALARMA 67, La configuración del módulo de opción ha cambiado

Se han añadido o eliminado una o varias opciones desde la última desconexión del equipo. Compruebe que el cambio de configuración es intencionado y reinicie la unidad.

ALARMA 68, Parada segura activada

Se ha activado la desconexión segura de par. Para reanudar el funcionamiento normal, aplique 24 V CC al terminal 37 y envíe una señal de reinicio (vía bus, E/S digital o pulsando [Reset]).

ALARMA 69, Temp. tarj. pot.

El sensor de temperatura de la tarjeta de potencia está demasiado caliente o demasiado frío.

Resolución de problemas

- Compruebe que la temperatura ambiente de funcionamiento está dentro de los límites.
- Compruebe que los filtros no estén obstruidos.
- Compruebe el funcionamiento del ventilador.
- Compruebe la tarjeta de potencia.

ALARMA 70, Conf. FC incor.

La tarjeta de control y la tarjeta de potencia son incompatibles. Para comprobar la compatibilidad, póngase en contacto con el proveedor de (Danfoss) con el código descriptivo de la unidad indicado en la placa de características y las referencias de las tarjetas.

ALARMA 80, Convertidor de frecuencia inicializado en valor predeterminado

Los ajustes de parámetros se han inicializado con los ajustes predeterminados tras un reinicio manual. Para eliminar la alarma, reinicie la unidad.

ALARMA 92, Falta de caudal

Se ha detectado una situación sin caudal en el sistema. *22-23 Función falta de caudal* está configurado para la alarma. Localice las averías del sistema y reinicie el convertidor de frecuencia una vez eliminado el fallo.

ALARMA 93, Bomba seca

Una situación sin caudal en el sistema con el convertidor de frecuencia funcionando a alta velocidad podría indicar una bomba seca. *22-26 Función bomba seca* está configurado para la alarma. Localice las averías del sistema y reinicie el convertidor de frecuencia una vez eliminado el fallo.

ALARMA 94, Fin de curva

La realimentación es inferior al punto de referencia. Esto puede indicar que hay una fuga en el sistema. *22-50 Func. fin de curva* está configurado para la alarma. Localice las averías del sistema y reinicie el convertidor de frecuencia una vez eliminado el fallo.

ALARMA 95, Correa rota

El par es inferior al nivel de par ajustado para condición de ausencia de carga, lo que indica una correa rota. *22-60 Func. correa rota* está configurado para la alarma. Localice las averías del sistema y reinicie el convertidor de frecuencia una vez eliminado el fallo.

ALARMA 96, Arr. retardado

El arranque del motor se ha retrasado por haber activo un ciclo corto de protección. *22-76 Intervalo entre arranques* está activado. Localice las averías del sistema y reinicie el convertidor de frecuencia una vez eliminado el fallo.

ADVERTENCIA 97, Parada retardada

La parada del motor se ha retrasado por haber activo un ciclo corto de protección. *22-76 Intervalo entre arranques* está activado. Localice las averías del sistema y reinicie el convertidor de frecuencia una vez eliminado el fallo.

ADVERTENCIA 98, Fallo de reloj

La hora no está ajustada o se ha producido un fallo en el reloj RTC. Reinicie el reloj en *0-70 Fecha y hora.*

ADVERTENCIA 200, Modo Incendio

Esta advertencia indica que el convertidor de frecuencia está funcionando en Modo incendio. La advertencia desaparece cuando se elimina el Modo incendio. Consulte los datos del modo incendio en el registro de alarmas.

ADVERTENCIA 201. M Incendio act.

Indica que el convertidor de frecuencia ha entrado en modo incendio. Apague y vuelva a encender la unidad para eliminar la advertencia. Consulte los datos del modo incendio en el registro de alarmas.

ADVERTENCIA 202, Lím. Inc. excd.

Al funcionar en el modo incendio, se han ignorado una o más situaciones de alarma que normalmente habrían provocado la desconexión de la unidad. El funcionamiento en este estado anula la garantía de la unidad. Apague y vuelva a encender la unidad para eliminar la advertencia. Consulte los datos del modo incendio en el registro de alarmas.

ADVERTENCIA 203. Falta el motor

Se ha detectado un estado de baja carga con un convertidor de frecuencia con funcionamiento multimotor. Esto podría indicar que falta un motor. Compruebe que todo el sistema funciona correctamente.

ADVERTENCIA 204. Rotor bloqueado

Se ha detectado un estado de sobrecarga con un convertidor de frecuencia con funcionamiento multimotor. Esto podría indicar un rotor bloqueado. Inspeccione el motor para comprobar que funciona correctamente.

ADVERTENCIA 250, Nva. pieza rec.

Se ha sustituido un componente del convertidor de frecuencia. Reinicie el convertidor de frecuencia para que funcione con normalidad.

ADVERTENCIA 251, Nvo. cód. tipo

Se ha sustituido la tarjeta de potencia u otro componente y el código descriptivo ha cambiado. Reinicie para eliminar la advertencia y reanudar el funcionamiento normal.

7.5 Resolución de problemas

Síntoma	Causa posible	Prueba	Solución
Pantalla oscura / Sin funcionamiento	Ausencia de potencia de entrada.	Consulte el apartado <i>Tabla 4.4</i>	Compruebe la fuente de potencia de entrada.
	Fusibles ausentes o abiertos, o magnetotérmico desconectado.	Consulte el apartado sobre fusibles abiertos y magnetotérmico desconectado en esta tabla para conocer las posibles causas.	Siga las recomendaciones indicadas.
	El LCP no recibe potencia	Compruebe que el cable del LCP está bien conectado y que no está dañado.	Sustituya el LCP o el cable de conexión defectuosos.
	Cortocircuito en la tensión de control (terminal 12 o 50) o en los terminales de control.	Compruebe el suministro de tensión de control de 24 V para los terminales de 12-13 a 20-39 o la fuente de alimentación de 10 V para los terminales de 50 a 55.	Conecte los terminales correctamente.
	LCP incompatible (LCP de VLT® 2800 o 5000/6000/8000/ FCD o FCM)		Use únicamente el LCP 101 (P/N 130B1124) o el LCP 102 (P/N 130B1107).
	Ajuste de contraste incorrecto		Pulse [Status] + [▲] / [▼] para ajustar el contraste.
	La pantalla (LCP) está defectuosa	Pruébelo utilizando un LCP diferente.	Sustituya el LCP o el cable de conexión defectuosos.
	Fallo interno del suministro de tensión o SMPS defectuoso.		Póngase en contacto con el proveedor.
Pantalla intermitente	Fuente de alimentación sobrecargada (SMPS) debido a un incorrecto cableado de control o a un fallo interno del convertidor de frecuencia.	Para descartar la posibilidad de que se trate de un problema en el cableado de control, desconecte todos los cables de control retirando los bloques de terminales.	Si la pantalla permanece iluminada, entonces el problema está en el cableado de control. Compruebe los cables en busca de cortocircuitos o conexiones incorrectas. Si la pantalla continúa apagándose, siga el procedimiento de pantalla oscura.
Motor parado	El interruptor de mantenimiento está abierto o falta una conexión del motor.	Compruebe si el motor está conectado y si la conexión no se ha interrumpido (por un interruptor de mantenimiento u otro dispositivo).	Conecte el motor y compruebe el interruptor de mantenimiento.
	No hay potencia de red con tarjeta opcional de 24 V CC.	Si la pantalla funciona pero sin salida, compruebe que el convertidor de frecuencia recibe potencia de red.	Encienda la alimentación para activar la unidad.
	Parada del LCP	Compruebe si se ha pulsado la tecla [Off].	Pulse [Auto On] o [Hand On] (en función de su modo de funcionamiento) para accionar el motor.
	Falta la señal de arranque (en espera).	Compruebe si <i>5-10 Terminal 18 Entrada digital</i> está configurado con el ajuste correcto para el terminal 18 (utilice los ajustes predeterminados).	Aplique una señal de arranque válida para arrancar el motor.
	Señal de funcionamiento por inercia del motor activa (inercia)	Compruebe si <i>5-12 Inercia</i> está configurado con el ajuste correcto para el terminal 27 (utilice los ajustes predeterminados).	Aplique 24 V al terminal 27 o programe este terminal como <i>Sin función</i> .
	Fuente de señal de referencia incorrecta.	Compruebe la señal de referencia: ¿Local, remota o referencia de bus? ¿Referencia interna activa? ¿Conexión de terminales correcta? ¿Escalado de terminales correcto? ¿Señal de referencia disponible?	Programe los ajustes correctos. Compruebe <i>3-13 Lugar de referencia</i> . Configure la referencia interna activa en el grupo de parámetros <i>3-1* Referencias</i> . Compruebe si el cableado es correcto. Compruebe el escalado de los terminales. Compruebe la señal de referencia.

Síntoma	Causa posible	Prueba	Solución
	AIC no funciona	Compruebe los siguientes datos de intensidad: <ul style="list-style-type: none"> • Intensidad de 2-70 AIC L1 • Intensidad de 2-71 AIC L2 • Intensidad de 2-72 AIC L3 	Localice posibles averías en el AIC (Convertidor activo). <<Más información aquí>>
El motor está funcionando en sentido incorrecto	Límite de giro del motor	Compruebe que el 4-10 Dirección veloc. motor está instalado correctamente.	Programe los ajustes correctos.
	Señal de cambio de sentido activa	Compruebe si se ha programado un comando de cambio de sentido para el terminal en el grupo de parámetros 5-1* Entradas digitales.	Desactive la señal de cambio de sentido.
	Conexión de fase del motor incorrecta.		Consulte capítulo 5.5 Comprobación del giro del motor.
El motor no llega a la velocidad máxima	Los límites de frecuencia están mal configurados	Compruebe los límites de salida en 4-13 Límite alto veloc. motor [RPM], 4-14 Límite alto veloc. motor [Hz] y 4-19 Frecuencia salida máx..	Programe los límites correctos.
	La señal de entrada de referencia no se ha escalado correctamente	Compruebe el escalado de la señal de entrada de referencia en 6-0* Modo E/S analógico y en el grupo de parámetros 3-1* Referencias. Los límites de referencia se ajustan en el grupo de parámetros 3-0* Límites referencia	Programe los ajustes correctos.
La velocidad del motor es inestable	Posibles ajustes de parámetros incorrectos.	Compruebe los ajustes de todos los parámetros del motor, incluidos los ajustes de compensación del motor. En el caso de funcionamiento en lazo cerrado, compruebe los ajustes de PID.	Compruebe los ajustes del grupo de parámetros 1-6* Aj. depend. carga. En el caso de funcionamiento en lazo cerrado, compruebe los ajustes del grupo de parámetros 20-0* Realimentación.
El motor funciona con brusquedad	Posible sobremagnetización	Compruebe si hay algún ajuste del motor incorrecto en los parámetros del motor.	Compruebe los ajustes del motor en los grupos de parámetros 1-2* Datos de motor, 1-3* Dat avanz. motor y 1-5* Aj. indep. carga..
El motor no frena	Posibles ajustes incorrectos en los parámetros de frenado. Los tiempos de deceleración pueden ser demasiado cortos.	Compruebe los parámetros del freno. Compruebe los ajustes del tiempo de rampa.	Compruebe los grupos de parámetros 2-0* Freno CC y 3-0* Límites referencia.
Fusibles de potencia abiertos o magneto-térmico desconectado	Cortocircuito entre fases	El motor o el panel tiene un cortocircuito entre fases. Compruebe si hay algún cortocircuito entre fases en el motor y el panel.	Elimine cualquier cortocircuito detectado.
	Sobrecarga del motor	El motor está sobrecargado para la aplicación.	Lleve a cabo una prueba de arranque y verifique que la intensidad del motor está dentro de los valores especificados. Si la intensidad del motor supera la intensidad a plena carga indicada en la placa de características, el motor solo debe funcionar con carga reducida. Revise las especificaciones de la aplicación.
	Conexiones flojas	Lleve a cabo una comprobación previa al arranque por si hubiera conexiones flojas.	Apriete las conexiones flojas.

Síntoma	Causa posible	Prueba	Solución
Desequilibrio de intensidad de red superior al 3 %	Problema con la potencia de red (consulte la descripción de la Alarma 4 <i>Pérd. fase alim.</i>).	Gire una posición los conectores de la potencia de entrada al convertidor de frecuencia: A a B, B a C, C a A.	Si continúa el desequilibrio en el cable, hay un problema de alimentación. Compruebe la fuente de alimentación de red.
	Problema con el convertidor de frecuencia	Gire una posición los conectores de la potencia de entrada al convertidor de frecuencia: A a B, B a C, C a A.	Si continúa el desequilibrio en el mismo terminal de entrada, hay un problema en la unidad. Póngase en contacto con el proveedor.
El desequilibrio de intensidad del motor es superior al 3 %.	Problema en el motor o en su cableado	Gire los conectores del motor de salida una posición: U a V, V a W, W a U.	Si el desequilibrio persiste en el cable, el problema se encuentra en el motor o en su cableado. Compruebe el motor y su cableado.
	Problema con los convertidores de frecuencia	Gire los conectores del motor de salida una posición: U a V, V a W, W a U.	Si el desequilibrio persiste en el mismo terminal de salida, hay un problema en la unidad. Póngase en contacto con el proveedor.
Problemas de aceleración del convertidor de frecuencia	Los datos del motor no se han introducido correctamente	Si se producen advertencias o alarmas, consulte <i>capítulo 7.4 Lista de Advertencias y Alarmas</i> Compruebe que los datos del motor se han introducido correctamente	Aumente el tiempo de aceleración en <i>3-41 Rampa 1 tiempo acel. rampa</i> . Aumente el límite de intensidad en <i>4-18 Límite intensidad</i> . Aumente el límite de par en <i>4-16 Modo motor límite de par</i> .
Problemas de desaceleración del convertidor de frecuencia	Los datos del motor no se han introducido correctamente	Si se producen advertencias o alarmas, consulte <i>capítulo 7.4 Lista de Advertencias y Alarmas</i> Compruebe que los datos del motor se han introducido correctamente	Incremente el tiempo de deceleración en <i>3-42 Rampa 1 tiempo desacel. rampa</i> . Active el control de sobretensión en <i>2-17 Control de sobretensión</i> .
Ruido acústico o vibraciones (por ejemplo, un aspa de ventilador hace ruido o produce vibraciones a determinadas frecuencias)	Resonancias, por ejemplo, en el sistema del ventilador o del motor	Frecuencias críticas del bypass al usar los parámetros del grupo <i>4-6* Bypass veloc.</i>	Compruebe si el ruido o las vibraciones se han reducido a un nivel aceptable.
		Desactive la sobremodulación en <i>14-03 Sobremodulación</i> .	
		Cambie el patrón de conmutación y la frecuencia en el grupo de parámetros <i>14-0* Conmut. inversor</i> .	
		Aumente la amortiguación de resonancia en <i>1-64 Amortiguación de resonancia</i> .	

Tabla 7.5 Resolución de problemas

8 Especificaciones

8.1 Datos eléctricos

8.1.1 Alimentación de red 3 × 200-240 V CA

Designación de tipo	P1K1	P1K5	P2K2	P3K0	P3K7
Eje de salida típico [kW]	1,1	1,5	2,2	3,0	3,7
Eje de salida típico [CV] a 208 V	1,5	2,0	2,9	4,0	4,9
IP20 / chasis ⁶⁾	A2	A2	A2	A3	A3
IP55 / Tipo 12	A4/A5	A4/A5	A4/A5	A5	A5
IP66 / NEMA 4X	A4/A5	A4/A5	A4/A5	A5	A5
Intensidad de salida					
Continua (3 × 200-240 V) [A]	6,6	7,5	10,6	12,5	16,7
Intermitente (3 × 200-240 V) [A]	7,3	8,3	11,7	13,8	18,4
Continua kVA (208 V CA) [kVA]	2,38	2,70	3,82	4,50	6,00
Intensidad de entrada máx.					
Continua (3 × 200-240 V) [A]	5,9	6,8	9,5	11,3	15,0
Intermitente (3 × 200-240 V) [A]	6,5	7,5	10,5	12,4	16,5
Especificaciones adicionales					
Pérdida de potencia estimada a carga máxima nominal [W] ⁴⁾	63	82	116	155	185
Sección transversal máx. del cable IP20 e IP21 (red, motor, freno y carga compartida) [mm ² /(AWG)]	4,4,4 (12,12,12) (mín. 0,2 [24])				
Sección transversal máx. del cable IP55 e IP66 (red, motor, freno y carga compartida) [mm ² /(AWG)]	4, 4, 4 (12, 12, 12)				
Sección transversal máx. del cable con desconexión	6, 4, 4 (10, 12, 12)				
Rendimiento ³⁾	0,96	0,96	0,96	0,96	0,96

Tabla 8.1 Alimentación de red 3 × 200-240 V CA, sobrecarga normal del 110 % durante 1 minuto, P1K1-P3K7

Designación de tipo	P5K5	P7K5	P11K	P15K	P18K	P22K	P30K	P37K	P45K
Eje de salida típico [kW]	5,5	7,5	11	15	18,5	22	30	37	45
Eje de salida típico [CV] a 208 V	7,5	10	15	20	25	30	40	50	60
IP20 / chasis ⁷⁾	B3	B3	B3	B4	B4	C3	C3	C4	C4
IP21 / NEMA 1	B1	B1	B1	B2	C1	C1	C1	C2	C2
IP55 / Tipo 12	B1	B1	B1	B2	C1	C1	C1	C2	C2
IP66 / NEMA 4X	B1	B1	B1	B2	C1	C1	C1	C2	C2
Intensidad de salida									
Continua (3 × 200-240 V) [A]	24,2	30,8	46,2	59,4	74,8	88,0	115	143	170
Intermitente (3 × 200-240 V) [A]	26,6	33,9	50,8	65,3	82,3	96,8	127	157	187
Continua kVA (208 V CA) [kVA]	8,7	11,1	16,6	21,4	26,9	31,7	41,4	51,5	61,2
Intensidad de entrada máx.									
Continua (3 × 200-240 V) [A]	22,0	28,0	42,0	54,0	68,0	80,0	104,0	130,0	154,0
Intermitente (3 × 200-240 V) [A]	24,2	30,8	46,2	59,4	74,8	88,0	114,0	143,0	169,0
Especificaciones adicionales									
Pérdida de potencia estimada a carga máxima nominal [W] ⁴⁾	269	310	447	602	737	845	1140	1353	1636
Sección transversal máx. del cable IP20 (red, freno, motor y carga compartida) [mm ² /(AWG)]	10, 10 (8, 8, -)		35, -, -(2, -, -)	35 (2)	50 (1)			150 (300 MCM)	
Sección transversal máx. del cable IP21, IP55, IP66 (red, motor) [mm ² /(AWG)]	10, 10 (8, 8, -)		35, 25, 25 (2, 4, 4)		50 (1)			150 (300 MCM)	
Sección transversal máx. de cable IP21, IP55, IP66 (freno, carga compartida) [mm ² /(AWG)]	16, 10, 16 (6, 8, 6)		35, -, - (2, -, -)		50 (1)			95 (3/0)	
Rendimiento ³⁾	0,96	0,96	0,96	0,96	0,96	0,97	0,97	0,97	0,97

Tabla 8.2 Alimentación de red 3 × 200-240 V CA, sobrecarga normal del 110 % durante 1 minuto, P5K5-P45K

8.1.2 Fuente de alimentación de red 3 × 380-480 V CA

Designación de tipo	P1K1	P1K5	P2K2	P3K0	P4K0	P5K5	P7K5
Eje de salida típico [kW]	1,1	1,5	2,2	3,0	4,0	5,5	7,5
Eje de salida típico [CV] a 460 V	1,5	2,0	2,9	4,0	5,0	7,5	10
IP20 / chasis ⁶⁾	A2	A2	A2	A2	A2	A3	A3
IP55 / Tipo 12	A4/A5	A4/A5	A4/A5	A4/A5	A4/A5	A5	A5
IP66 / NEMA 4X	A4/A5	A4/A5	A4/A5	A4/A5	A4/A5	A5	A5
Intensidad de salida							
Continua (3 × 380-440 V) [A]	3	4,1	5,6	7,2	10	13	16
Intermitente (3 × 380-440 V) [A]	3,3	4,5	6,2	7,9	11	14,3	17,6
Continua (3 × 441-480 V) [A]	2,7	3,4	4,8	6,3	8,2	11	14,5
Intermitente (3 × 441-480 V) [A]	3,0	3,7	5,3	6,9	9,0	12,1	15,4
Continua kVA (400 V CA) [kVA]	2,1	2,8	3,9	5,0	6,9	9,0	11,0
Continua kVA (460 V CA) [kVA]	2,4	2,7	3,8	5,0	6,5	8,8	11,6
Intensidad de entrada máx.							
Continua (3 × 380-440 V) [A]	2,7	3,7	5,0	6,5	9,0	11,7	14,4
Intermitente (3 × 380-440 V) [A]	3,0	4,1	5,5	7,2	9,9	12,9	15,8
Continua (3 × 441-480 V) [A]	2,7	3,1	4,3	5,7	7,4	9,9	13,0
Intermitente (3 × 441-480 V) [A]	3,0	3,4	4,7	6,3	8,1	10,9	14,3
Especificaciones adicionales							
Pérdida de potencia estimada con carga nominal máx. [W] ⁴⁾	58	62	88	116	124	187	255
Sección transversal máx. del cable IP20 e IP21 (red, motor, freno y carga compartida) [mm ² /(AWG)] ²⁾	4,4,4 (12,12,12) (min. 0,2 [24])						
Sección transversal máx. del cable IP55 e IP66 (red, motor, freno y carga compartida) [mm ² /(AWG)] ²⁾	4, 4, 4 (12, 12, 12)						
Sección transversal máx. del cable con desconexión	6, 4, 4 (10, 12, 12)						
Rendimiento ³⁾	0,96	0,97	0,97	0,97	0,97	0,97	0,97

8

Tabla 8.3 Fuente de alimentación de red 3 × 380-480 V CA, sobrecarga normal del 110 % durante 1 minuto, P1K1-P7K5

Designación de tipo	P11K	P15K	P18K	P22K	P30K	P37K	P45K	P55K	P75K	P90K
Eje de salida típico [kW]	11	15	18,5	22	30	37	45	55	75	90
Eje de salida típico [CV] a 460 V	15	20	25	30	40	50	60	75	100	125
IP20 / chasis ⁷⁾	B3	B3	B3	B4	B4	B4	C3	C3	C4	C4
IP21 / NEMA 1	B1	B1	B1	B2	B2	C1	C1	C1	C2	C2
IP55 / Tipo 12	B1	B1	B1	B2	B2	C1	C1	C1	C2	C2
IP66 / NEMA 4X	B1	B1	B1	B2	B2	C1	C1	C1	C2	C2
Intensidad de salida										
Continua (3 x 380-439 V) [A]	24	32	37,5	44	61	73	90	106	147	177
Intermitente (3 x 380-439 V) [A]	26,4	35,2	41,3	48,4	67,1	80,3	99	117	162	195
Continua (3 x 440-480 V) [A]	21	27	34	40	52	65	80	105	130	160
Intermitente (3 x 440-480 V) [A]	23,1	29,7	37,4	44	61,6	71,5	88	116	143	176
Continua kVA (400 V CA) [kVA]	16,6	22,2	26	30,5	42,3	50,6	62,4	73,4	102	123
Continua kVA (460 V CA) [kVA]	16,7	21,5	27,1	31,9	41,4	51,8	63,7	83,7	104	128
Intensidad de entrada máx.										
Continua (3 x 380-439 V) [A]	22	29	34	40	55	66	82	96	133	161
Intermitente (3 x 380-439 V) [A]	24,2	31,9	37,4	44	60,5	72,6	90,2	106	146	177
Continua (3 x 440-480 V) [A]	19	25	31	36	47	59	73	95	118	145
Intermitente (3 x 440-480 V) [A]	20,9	27,5	34,1	39,6	51,7	64,9	80,3	105	130	160
Especificaciones adicionales										
Pérdida de potencia estimada con carga nominal máx. [W] ⁴⁾	278	392	465	525	698	739	843	1083	1384	1474
Sección transversal máx. del cable IP20 (red, freno, motor y carga compartida) [mm ² /(AWG)]	16, 10, - (8, 8, -)		35, -, - (2, -, -)		35 (2)	50 (1)			150 (300 MCM)	
Sección transversal máx. del cable IP21, IP55, IP66 (red, motor) [mm ² /(AWG)]	10, 10, 16 (6, 8, 6)		35, 25, 25 (2, 4, 4)		50 (1)				150 (300 MCM)	
Sección transversal máx. de cable IP21, IP55, IP66 (freno, carga compartida) [mm ² /(AWG)]	10, 10, - (8, 8, -)		35, -, - (2, -, -)		50 (1)				95 (3/0)	
Con interruptor de desconexión de red incluido			16/6			35/2		35/2	70/3/0	185 / 350 kcmil
Rendimiento ³⁾	0,98	0,98	0,98	0,98	0,98	0,98	0,98	0,98	0,98	0,99

Tabla 8.4 Fuente de alimentación de red 3 x 380-480 V CA, sobrecarga normal del 110 % durante 1 minuto, P11K-P90K

8.1.3 Fuente de alimentación de red 3 × 525-600 V CA

Designación de tipo	P1K1	P1K5	P2K2	P3K0	P3K7	P4K0	P5K5	P7K5
Eje de salida típico [kW]	1,1	1,5	2,2	3,0	3,7	4,0	5,5	7,5
IP20 / Chasis	A3	A3	A3	A3	A2	A3	A3	A3
IP21 / NEMA 1	A3	A3	A3	A3	A2	A3	A3	A3
IP55 / Tipo 12	A5	A5	A5	A5	A5	A5	A5	A5
IP66 / NEMA 4X	A5	A5	A5	A5	A5	A5	A5	A5
Intensidad de salida								
Continua (3 × 525-550 V) [A]	2,6	2,9	4,1	5,2	-	6,4	9,5	11,5
Intermitente (3 × 525-550 V) [A]	2,9	3,2	4,5	5,7	-	7,0	10,5	12,7
Continua (3 × 525-600 V) [A]	2,4	2,7	3,9	4,9	-	6,1	9,0	11,0
Intermitente (3 × 525-600 V) [A]	2,6	3,0	4,3	5,4	-	6,7	9,9	12,1
Continua kVA (525 V CA) [kVA]	2,5	2,8	3,9	5,0	-	6,1	9,0	11,0
Continua kVA (575 V CA) [kVA]	2,4	2,7	3,9	4,9	-	6,1	9,0	11,0
Intensidad de entrada máx.								
Continua (3 × 525-600 V) [A]	2,4	2,7	4,1	5,2	-	5,8	8,6	10,4
Intermitente (3 × 525-600 V) [A]	2,7	3,0	4,5	5,7	-	6,4	9,5	11,5
Especificaciones adicionales								
Pérdida de potencia estimada con carga nominal máx. [W] ⁴⁾	50	65	92	122	-	145	195	261
Sección transversal máx. del cable IP20 ⁵⁾ (red, motor, freno y carga compartida) [mm ² /(AWG)]	4,4,4 (12,12,12) (mín. 0,2 [24])							
Sección transversal máx. del cable IP55 e IP66 ⁵⁾ (red, motor, freno y carga compartida) [mm ² /(AWG)]	4,4,4 (12,12,12) (mín. 0,2 [24])							
Sección transversal máx. del cable con desconexión	6, 4, 4 (12, 12, 12)							
Interruptor de desconexión de red incluido	4/12							
Rendimiento ³⁾	0,97	0,97	0,97	0,97	-	0,97	0,97	0,97

8

Tabla 8.5 Fuente de alimentación de red 3 × 525-600 V CA, sobrecarga normal del 110 % durante 1 minuto, P1K1-P7K5

Designación de tipo	P11K	P15K	P18K	P22K	P30K	P37K	P45K	P55K	P75K	P90K
Eje de salida típico [kW]	11	15	18,5	22	30	37	45	55	75	90
IP20 / Chasis	B3	B3	B3	B4	B4	B4	C3	C3	C4	C4
IP21 / NEMA 1	B1	B1	B1	B2	B2	C1	C1	C1	C2	C2
IP55 / Tipo 12	B1	B1	B1	B2	B2	C1	C1	C1	C2	C2
IP66 / NEMA 4X	B1	B1	B1	B2	B2	C1	C1	C1	C2	C2
Intensidad de salida										
Continua (3 × 525-550 V) [A]	19	23	28	36	43	54	65	87	105	137
Intermitente (3 × 525-550 V) [A]	21	25	31	40	47	59	72	96	116	151
Continua (3 × 525-600 V) [A]	18	22	27	34	41	52	62	83	100	131
Intermitente (3 × 525-600 V) [A]	20	24	30	37	45	57	68	91	110	144
Continua kVA (525 V CA) [kVA]	18,1	21,9	26,7	34,3	41	51,4	61,9	82,9	100	130,5
Continua kVA (575 V CA) [kVA]	17,9	21,9	26,9	33,9	40,8	51,8	61,7	82,7	99,6	130,5
Intensidad de entrada máx.										
Continua (3 × 525-600 V) [A]	17,2	20,9	25,4	32,7	39	49	59	78,9	95,3	124,3
Intermitente (3 × 525-600 V) [A]	19	23	28	36	43	54	65	87	105	137
Especificaciones adicionales										
Pérdida de potencia estimada con carga nominal máx. [W] ⁴⁾	300	400	475	525	700	750	850	1100	1400	1500
Sección transversal máx. de cable IP21, IP55, IP66 (red, freno y carga compartida) [mm ² /(AWG)]	16, 10, 10 (6, 8, 8)		35, -, - (2, -, -)		50, -, - (1, -, -)				95 (4/0)	
Sección transversal máx. de cable IP21, IP55, IP66 (motor) [mm ² /(AWG)]	10, 10, - (8, 8, -)		35, 25, 25 (2, 4, 4)		50, -, - (1, -, -)				150 (300 MCM)	
Sección transversal máx. del cable IP20 (red, freno y carga compartida) [mm ² /(AWG)]	10, 10, - (8, 8, -)		35, -, - (2, -, -)		50, -, - (1, -, -)				150 (300 MCM)	
Sección transversal máx. del cable con desconexión	16, 10, 10 (6, 8, 8)				50, 35, 35 (1, 2, 2)			95, 70, 70 (3/0, 2/0, 2/0)	185, 150, 120 (350 MCM, 300 MCM, 4/0)	
Interruptor de desconexión de red incluido:	16/6						35/2		70/3/0	185 / 350 kcmil
Rendimiento ³⁾	0,98	0,98	0,98	0,98	0,98	0,98	0,98	0,98	0,98	0,98

Tabla 8.6 Fuente de alimentación de red 3 × 525-600 V CA, sobrecarga normal del 110 % durante 1 minuto, P11K-P90K

8.1.4 Fuente de alimentación de red 3 × 525-690 V CA

Designación de tipo	P1K1	P1K5	P2K2	P3K0	P4K0	P5K5	P7K5
Eje de salida típico [kW]	1,1	1,5	2,2	3,0	4,0	5,5	7,5
Protección IP20 (solo)	A3	A3	A3	A3	A3	A3	A3
Intensidad de salida							
Continua (3 × 525-550 V) [A]	2,1	2,7	3,9	4,9	6,1	9,0	11
Intermitente (3 × 525-550 V) [A]	3,4	4,3	6,2	7,8	9,8	14,4	17,6
kVA continua (3 × 551-690 V) [A]	1,6	2,2	3,2	4,5	5,5	7,5	10
kVA intermitente (3 × 551-690 V) [A]	2,6	3,5	5,1	7,2	8,8	12	16
Continua kVA 525 V CA	1,9	2,5	3,5	4,5	5,5	8,2	10
Continua kVA 690 V CA	1,9	2,6	3,8	5,4	6,6	9,0	12
Intensidad de entrada máx.							
Continua (3 × 525-550 V) [A]	1,9	2,4	3,5	4,4	5,5	8,0	10
Intermitente (3 × 525-550 V) [A]	3,0	3,9	5,6	7,1	8,8	13	16
kVA continua (3 × 551-690 V) [A]	1,4	2,0	2,9	4,0	4,9	6,7	9,0
kVA intermitente (3 × 551-690 V) [A]	2,3	3,2	4,6	6,5	7,9	10,8	14,4
Especificaciones adicionales							
Pérdida de potencia estimada a carga máxima nominal [W] ⁴⁾	44	60	88	120	160	220	300
Sección transversal máx. de cable ⁵⁾ (red, motor, freno y carga compartida) [mm ²]/(AWG)	6, 4, 4 (10, 12, 12) (mín. 0,2 [24])						
Sección transversal máx. del cable con desconexión	6, 4, 4 (10, 12, 12)						
Rendimiento ³⁾	0,96	0,96	0,96	0,96	0,96	0,96	0,96



Tabla 8.7 Fuente de alimentación de red 3 × 525-690 V CA, sobrecarga normal del 110 % durante 1 minuto, P1K1-P7K5

Designación de tipo	P11K	P15K	P18K	P22K	P30K
Carga normal / alta	No	No	No	No	No
Salida típica de eje a 550 V [kW]	7,5	11	15	18,5	22
Salida típica de eje a 690 V [kW]	11	15	18,5	22	30
IP20 / Chasis	B4	B4	B4	B4	B4
IP21 / NEMA 1	B2	B2	B2	B2	B2
IP55 / NEMA 12	B2	B2	B2	B2	B2
Intensidad de salida					
Continua (3 × 525-550 V) [A]	14	19	23	28	36
Intermitente (sobrecarga de 60 s) (3 × 525-550 V) [A]	22,4	20,9	25,3	30,8	39,6
Continua (3 × 551-690 V) [A]	13	18	22	27	34
Intermitente (sobrecarga de 60 s) (3 × 551-690 V) [A]	20,8	19,8	24,2	29,7	37,4
Continua kVA (550 V CA) [kVA]	13,3	18,1	21,9	26,7	34,3
kVA continuos (690 V CA) [kVA]	15,5	21,5	26,3	32,3	40,6
Intensidad de entrada máx.					
Continua (a 550 V) [A]	15	19,5	24	29	36
Intermitente (sobrecarga de 60 s, a 550 V) [A]	23,2	21,5	26,4	31,9	39,6
Continua (a 690 V) [A]	14,5	19,5	24	29	36
Intermitente (60 s de sobrecarga) (a 690 V) [A]	23,2	21,5	26,4	31,9	39,6
Fusibles previos máx. ¹⁾ [A]	63	63	63	80	100
Especificaciones adicionales					
Pérdida de potencia estimada a carga máxima nominal [W] ⁴⁾	150	220	300	370	440
Sección transversal máx. del cable (red, motor, freno y carga compartida) [mm ²]/(AWG) ²⁾	35, 25, 25 (2, 4, 4)				
Dimensión máx. de cable con desconexión de red [mm ²]/(AWG) ²⁾	16, 10, 10 (6, 8, 8)				
Rendimiento ³⁾	0,98	0,98	0,98	0,98	0,98

Tabla 8.8 Fuente de alimentación de red 3 × 525-690 V CA, sobrecarga normal del 110 % durante 1 minuto, P11K-P30K

Designación de tipo	P37K	P45K	P55K	P75K	P90K
Carga normal / alta	No	No	No	No	No
Salida típica de eje a 550 V [kW]	30	37	45	55	75
Salida típica de eje a 690 V [kW]	37	45	55	75	90
IP20 / Chasis	B4	C3	C3	D3h	D3h
IP21 / NEMA 1	C2	C2	C2	C2	C2
IP55 / NEMA 12	C2	C2	C2	C2	C2
Intensidad de salida					
Continua (3 × 525-550 V) [A]	43	54	65	87	105
Intermitente (sobrecarga de 60 s) (3 × 525-550 V) [A]	47,3	59,4	71,5	95,7	115,5
Continua (3 × 551-690 V) [A]	41	52	62	83	100
Intermitente (sobrecarga de 60 s) (3 × 551-690 V) [A]	45,1	57,2	68,2	91,3	110
Continua kVA (550 V CA) [kVA]	41	51,4	61,9	82,9	100
kVA continuos (690 V CA) [kVA]	49	62,1	74,1	99,2	119,5
Intensidad de entrada máx.					
Continua (a 550 V) [A]	49	59	71	87	99
Intermitente (sobrecarga de 60 s, a 550 V) [A]	53,9	64,9	78,1	95,7	108,9
Continua (a 690 V) [A]	48	58	70	86	94,3
Intermitente (60 s de sobrecarga) (a 690 V) [A]	52,8	63,8	77	94,6	112,7
Fusibles previos máx. ¹⁾ [A]	125	160	160	160	-
Especificaciones adicionales					
Pérdida de potencia estimada a carga máxima nominal [W]	740	900	1100	1500	1800
Sección transversal máx. del cable (red y motor) [mm ²]/(AWG) ²⁾	150 (300 MCM)				
Sección transversal máx. del cable (carga compartida y freno) [mm ²]/(AWG) ²⁾	95 (3/0)				
Dimensión máx. del cable con desconexión de red [mm ²]/(AWG) ²⁾	95, 70, 70 (3/0, 2/0, 2/0)			185, 150, 120 (350 MCM, 300 MCM, 4/0)	
Rendimiento ³⁾	0,98	0,98	0,98	0,98	0,98

Tabla 8.9 Fuente de alimentación de red 3 × 525-690 V CA, sobrecarga normal del 110 % durante 1 minuto, P37K-P90K

1) Para ver el tipo de fusible, consulte capítulo 8.8 Fusibles y magnetotérmicos.

2) Calibre de cables estadounidense (AWG).

3) Se mide utilizando cables de motor apantallados de 5 m a la carga y a la frecuencia nominales.

4) La pérdida de potencia típica se calcula en condiciones de carga normales y se espera que esté comprendida dentro de ±15 % (la tolerancia está relacionada con las distintas condiciones de cable y tensión).

Los valores se basan en el rendimiento típico de un motor. Los motores de menor rendimiento añaden pérdida de potencia al convertidor de frecuencia y viceversa.

Si la frecuencia de conmutación se eleva por encima de la nominal, las pérdidas de potencia pueden aumentar considerablemente.

Se incluyen los consumos de energía típicos del LCP y de la tarjeta de control. La carga del cliente y las opciones adicionales pueden añadir hasta 30 W a las pérdidas. (Aunque normalmente solo son 4 W adicionales por una tarjeta de control a plena carga o por cada opción en la ranura A o B).

Pese a que las mediciones se realizan con instrumentos punteros, debe admitirse una imprecisión en las mismas del (±5 %).

5) Los tres valores para la sección transversal del cable máxima son para los terminales de núcleo único, de cable flexible y de cable flexible con manguito, respectivamente. Motor y cable de red: 300 MCM/150 mm².

6) A2+A3 pueden convertirse a IP21 utilizando un kit de conversión. Consulte también Montaje mecánico y Kit de protección IP21 / Tipo 1 en la Guía de Diseño.

7) B3+4 y C3+4 pueden convertirse a IP21 utilizando un kit de conversión. Consulte también Montaje mecánico y Kit de protección IP21 / Tipo 1 en la Guía de Diseño.

8.2 Alimentación de red

Fuente de alimentación de red

Terminales de la fuente de alimentación	L1, L2, L3
Tensión de alimentación	200-240 V ± 10 %
Tensión de alimentación	380-480 V/525-600 V ± 10 %
Tensión de alimentación	525-690 V ± 10 %

Tensión de red baja / corte de red:

durante un episodio de tensión de red baja o un corte de red, el convertidor de frecuencia sigue funcionando hasta que la tensión del circuito intermedio desciende por debajo del nivel de parada mínimo, que generalmente es un 15 % inferior a la tensión de alimentación nominal más baja del convertidor de frecuencia. No se puede esperar un arranque y un par completo con una tensión de red inferior al 10 % por debajo de la tensión de alimentación nominal más baja del convertidor de frecuencia.

Frecuencia de alimentación	50/60 Hz ± 5 %
Máximo desequilibrio transitorio entre fases de red	3,0 % de la tensión de alimentación nominal
Factor de potencia real (λ)	≥ 0,9 nominal con carga nominal
Factor de potencia de desplazamiento (cos ϕ)	prácticamente uno (>0,98)
Conmutación en la entrada de alimentación L1, L2, L3 (arranques) ≤ 7,5 kW	2 veces por minuto como máximo
Conmutación de la entrada de alimentación L1, L2 y L3 (arranques) 11-90 kW	1 vez por minuto como máximo
Entorno según la norma EN 60664-1	Categoría de sobretensión III / grado de contaminación 2

La unidad es adecuada para ser utilizada en un circuito capaz de proporcionar no más de 100 000 amperios simétricos RMS, 240 / 500 / 600 / 690 V máximo.

8

8.3 Salida del motor y datos del motor

Salida del motor (U, V y W)

Tensión de salida	Un 0-100 % de la tensión de alimentación
Frecuencia de salida (1,1-90 kW)	0-590 ¹⁾ Hz
Interruptor en la salida	Ilimitada
Tiempos de rampa	1-3600 s

1) A partir de la versión del software 3.92 la frecuencia de salida del convertidor de frecuencia está limitada en 590 Hz. Póngase en contacto con el socio local de (Danfoss) para obtener información adicional.

Características de par

Par de arranque (par constante)	máximo del 110 % durante 60 s ¹⁾
Par de arranque	máximo del 135 % hasta 0,5 s ¹⁾
Par de sobrecarga (par constante)	máximo del 110 % durante 60 s ¹⁾
Par de arranque (par variable)	máximo del 110 % durante 60 s ¹⁾
Par de sobrecarga (par variable)	máximo del 110 % durante 60 s
Tiempo de subida de par en VVC ⁺ (independiente de fsw)	10 ms

1) Porcentaje relativo al par nominal.

2) El tiempo de respuesta de par depende de la aplicación y de la carga pero, por normal general, el paso de par de 0 a la referencia equivale a entre 4 y 5 veces el tiempo de subida de par.

8.4 Condiciones ambientales

Ambiente

Clasificación IP	IP00 / Chasis, IP20 ¹⁾ / Chasis, IP21 ²⁾ / Tipo 1, IP54 / Tipo 12, IP55 / Tipo 12, IP66 / Tipo 4X
Prueba de vibración	1,0 g
Humedad relativa máx.	5-93 % (CEI 721-3-3; clase 3K3 [sin condensación]) durante el funcionamiento
Entorno agresivo (CEI 60068-2-43) prueba H ₂ S	Clase Kd
Temperatura ambiente ³⁾	Máx. 50 °C (promedio de 24 horas, máximo 45 °C)
Temperatura ambiente mínima durante el funcionamiento a escala completa	0 °C
Temperatura ambiente mínima con rendimiento reducido	- 10 °C
Temperatura durante el almacenamiento / transporte	De -25 a +65 / 70 °C
Altitud máxima sobre el nivel del mar sin reducción de potencia	1000 m

Reducción de potencia con la altitud: consulte las condiciones especiales en la Guía de Diseño

Normas CEM, emisión	EN 61800-3
Normas CEM, inmunidad	EN 61800-3

Consulte el apartado Condiciones especiales de la Guía de Diseño.

1) Solo para $\leq 3,7$ kW (200-240 V), $\leq 7,5$ kW (400-480 V)

2) Como kit de protección para $\leq 3,7$ kW (200-240 V), $\leq 7,5$ kW (400-480 V)

3) Reducción de potencia para temperaturas ambiente altas: consulte las condiciones especiales en la Guía de diseño.

8.5 Especificaciones del cable

Longitudes y secciones para cables de control¹⁾

Long. máx. de cable de motor, cable apantallado	150 m
Long. máx. de cable de motor, cable no apantallado	300 m
Sección máxima a los terminales de control, cable flexible / rígido sin manguitos en los extremos	1,5 mm ² / 16 AWG
Sección máxima a los terminales de control, cable flexible con manguitos en los extremos	1 mm ² / 18 AWG
Sección máxima a los terminales de control, cable flexible con manguitos en los extremos y abrazadera	0,5 mm ² / 20 AWG
Sección de cable mínima para los terminales de control	0,25 mm ² / 24 AWG

1) Para cables de alimentación, consulte las tablas de datos eléctricos en capítulo 8.1 Datos eléctricos.

8.6 Entrada / salida de control y datos de control

Entradas digitales

Entradas digitales programables	4 (6) ¹⁾
Número de terminal	18, 19, 27 ¹⁾ , 29 ¹⁾ , 32, 33,
Lógica	PNP o NPN
Nivel de tensión	0-24 V CC
Nivel de tensión, «0» lógico PNP	<5 V CC
Nivel de tensión, «1» lógico PNP	>10 V CC
Nivel de tensión, «0» lógico NPN ²⁾	>19 V CC
Nivel de tensión, «1» lógico NPN ²⁾	<14 V CC
Tensión máxima de entrada	28 V CC
Rango de frecuencia de impulsos	0-110 kHz
(Ciclo de trabajo) Anchura de impulsos mín.	4,5 ms
Resistencia de entrada, R _i	4 k Ω (aprox.)

Terminal 37^{3), 4)} de desconexión segura de par (el terminal 37 es de lógica PNP fija)

Nivel de tensión	0-24 V CC
Nivel de tensión, «0» lógico PNP	<4 V CC
Nivel de tensión, «1» lógico PNP	>20 V CC
Tensión máxima de entrada	28 V CC
Intensidad de entrada típica a 24 V	50 mA rms
Intensidad de entrada típica a 20 V	60 mA rms
Capacitancia de entrada	400 nF

Todas las entradas digitales están aisladas galvánicamente de la tensión de alimentación (PELV) y de otros terminales de alta tensión.

1) Los terminales 27 y 29 también pueden programarse como salidas.

2) Excepto el terminal de entrada 37 de la desconexión segura de par.

3) Consulte capítulo 4.8 Cableado de control para obtener más información sobre el terminal 37 y la desconexión segura de par.

4) Al usar un contactor con una bobina de CC en su interior, en combinación con la desconexión segura de par, es importante crear un camino de retorno para la intensidad desde la bobina al desconectarlo. Esto puede conseguirse con un diodo de rueda libre (o, en su caso, con un MOV de 30 o 50 V para reducir todavía más el tiempo de respuesta) a lo largo de la bobina. Pueden comprarse contactores típicos con este diodo.

Entradas analógicas

N.º de entradas analógicas	2
Número de terminal	53, 54
Modos	Tensión o intensidad
Selección de modo	Interruptor S201 e interruptor S202
Modo de tensión	Interruptor S201 / Interruptor S202 = OFF (U)
Nivel de tensión	De -10 a +10 V (escalable)
Resistencia de entrada, R _i	aprox. 10 kΩ
Tensión máx.	±20 V
Modo de intensidad	Interruptor S201 / Interruptor S202 = ON (I)
Nivel de intensidad	0 / 4 a 20 mA (escalable)
Resistencia de entrada, R _i	200 Ω aproximadamente
Intensidad máx.	30 mA
Resolución de entradas analógicas	10 bit (signo +)
Precisión de las entradas analógicas	Error máx: 0,5 % de escala total
Ancho de banda	20 Hz/100 Hz

Las entradas analógicas están galvánicamente aisladas de la tensión de alimentación (PELV) y de los demás terminales de alta tensión.

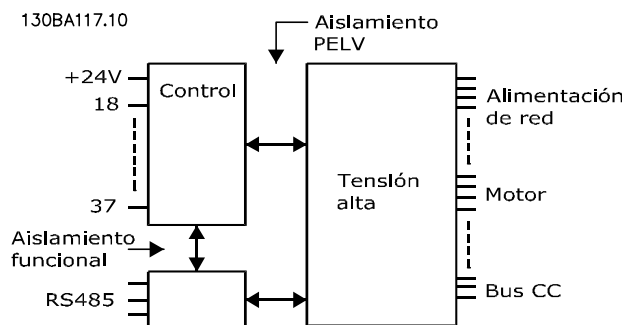


Ilustración 8.1 Aislamiento PELV

Impulso

Impulso programable	2/1
Número de terminal de impulso	29 ¹⁾ , 33 ²⁾ /33 ³⁾
Frecuencia máx. en terminal 29, 33	110 kHz (en contrafase)
Frecuencia máx. en terminal 29, 33	5 kHz (colector abierto)
Frecuencia mín. en terminal 29, 33	4 Hz
Nivel de tensión	Consulte capítulo 8.6.1 Entradas digitales
Tensión máxima de entrada	28 V CC
Resistencia de entrada, R _i	aprox. 4 kΩ
Precisión de la entrada de pulsos (0,1-1 kHz)	Error máx.: un 0,1 % de la escala completa
Precisión de la entrada de encoder (1-11 kHz)	Error máx.: un 0,05 % de la escala completa

Las entradas de pulsos y encoder (terminales 29, 32 y 33) se encuentran galvánicamente aisladas de la tensión de alimentación (PELV) y demás terminales de tensión alta.

1) FC 302 solo

2) Las entradas de pulsos son la 29 y la 33

Salida analógica

Número de salidas analógicas programables	1
Número de terminal	42
Rango de intensidad en la salida analógica	0/4-20 mA
Carga máx. entre toma de tierra y salida analógica	500 Ω
Precisión en la salida analógica	Error máx.: un 0,5 % de la escala completa
Resolución en la salida analógica	12 bits

La salida analógica está galvánicamente aislada de la tensión de alimentación (PELV) y de los demás terminales de alta tensión.

Tarjeta de control, comunicación serie RS-485

Número de terminal	68 (P,TX+, RX+), 69 (N,TX-, RX-)
N.º de terminal 61	Común para los terminales 68 y 69

El circuito de comunicación serie RS-485 se encuentra separado funcionalmente de otros circuitos y galvánicamente aislado de la tensión de alimentación (PELV).

Salida digital

Salidas digitales / salidas de pulsos programables	2
Número de terminal	27, 29 ¹⁾
Nivel de tensión en la salida digital / salida de frecuencia	0-24 V
Intensidad de salida máx. (disipador o fuente)	40 mA
Carga máx. en salida de frecuencia	1 kΩ
Carga capacitiva máx. en salida de frecuencia	10 nF
Frecuencia de salida mín. en salida de frecuencia	0 Hz
Frecuencia de salida máx. en salida de frecuencia	32 kHz
Precisión de salida de frecuencia	Error máx.: 0,1 % de la escala total
Resolución de salidas de frecuencia	12 bits

1) Los terminales 27 y 29 también pueden programarse como entradas.

La salida digital está galvánicamente aislada de la tensión de alimentación (PELV) y de los demás terminales de tensión alta.

Tarjeta de control, salida de 24 V CC

Número de terminal	12, 13
Tensión de salida	24 V +1, -3 V
Carga máx.	200 mA

El suministro externo de 24 V CC está aislado galvánicamente de la tensión de alimentación (PELV), aunque tiene el mismo potencial que las entradas y salidas analógicas y digitales.

Salidas de relé

Salidas de relé programables	2
N.º de terminal del relé 01	1-3 (desconexión), 1-2 (conexión)
Carga máx. del terminal (CA-1) ¹⁾ en 1-3 (NC), 1-2 (NA) (carga resistiva)	240 V CA, 2 A
Carga máx. del terminal (CA-15) ¹⁾ (Carga inductiva a $\cos\phi$ 0,4)	240 V CA, 0,2 A
Carga máx. del terminal (CC-1) ¹⁾ en 1-2 (NO), 1-3 (NC) (carga resistiva)	60 V CC, 1 A
Carga máx. del terminal (CC-13) ¹⁾ (carga inductiva)	24 V CC, 0,1 A
N.º de terminal del relé 02 (solo FC 302)	4-6 (desconexión), 4-5 (conexión)
Carga máx. del terminal (CA-1) ¹⁾ en 4-5 (NO) (Carga resistiva) ²⁾³⁾ Sobretensión cat. II	400 V CA, 2 A
Carga máx. del terminal (CA-15) ¹⁾ en 4-5 (NO) (carga inductiva a $\cos\phi$ 0,4)	240 V CA, 0,2 A
Carga máx. terminal (CC-1) ¹⁾ en 4-5 (NO) (carga resistiva)	80 V CC, 2 A
Carga máx. terminal (CC-13) ¹⁾ en 4-5 (NO) (carga inductiva)	24 V CC, 0,1 A
Carga máx. del terminal (CA-1) ¹⁾ en 4-6 (NC) (carga resistiva)	240 V CA, 2 A
Carga máx. del terminal (CA-15) ¹⁾ en 4-6 (NC) (carga inductiva a $\cos\phi$ 0,4)	240 V CA, 0,2 A
Carga máx. del terminal (CC-1) ¹⁾ en 4-6 (NC) (carga resistiva)	50 V CC, 2 A
Carga máx. del terminal (CC-13) ¹⁾ en 4-6 (NC) (carga inductiva)	24 V CC, 0,1 A
Carga mín. del terminal en 1-3 (NC), 1-2 (NO), 4-6 (NC), 4-5 (NO)	24 V CC 10 mA, 24 V CA 20 mA
Ambiente conforme a la norma EN 60664-1	Categoría de sobretensión III / grado de contaminación 2

1) CEI 60947 partes 4 y 5

Los contactos del relé están galvánicamente aislados con respecto al resto del circuito con un aislamiento reforzado (PELV).

2) Categoría de sobretensión II

3) Aplicaciones UL 300 V CA 2 A

Tarjeta de control, salida de 10 V CC

Número de terminal	50
Tensión de salida	10,5 V \pm 0,5 V
Carga máx.	15 mA

El suministro de 10 VCC está galvánicamente aislado de la tensión de alimentación (PELV) y de los demás terminales de alta tensión.

Características de control

Resolución de frecuencia de salida a 0-590 Hz	\pm 0,003 Hz
Precisión repetida del Arranque / parada precisos (terminales 18, 19)	\leq \pm 0,1 ms
Tiempo de respuesta del sistema (terminales 18, 19, 27, 29, 32 y 33)	\leq 2 ms
Rango de control de velocidad (lazo abierto)	1:100 de velocidad síncrona
Intervalo de control de velocidad (lazo cerrado)	1:1000 de velocidad síncrona
Precisión de velocidad (lazo abierto)	30-4000 r/min: error \pm 8 r/min
Precisión de la velocidad (lazo cerrado), en función de la resolución del dispositivo de realimentación	0-6000 r/min: error \pm 0,15 r/min

Todas las características de control se basan en un motor asíncrono de 4 polos

Rendimiento de la tarjeta de control

Intervalo de exploración	1 ms
--------------------------	------

Tarjeta de control, comunicación serie USB

USB estándar	1.1 (velocidad máxima)
Conector USB	Conector de dispositivos USB tipo B

La conexión al PC se realiza por medio de un cable USB de dispositivo o host estándar.

La conexión USB se encuentra galvánicamente aislada de la tensión de alimentación (PELV) y del resto de los terminales de tensión alta.

La conexión a tierra USB no se encuentra galvánicamente aislada de la toma de tierra de protección. Utilice únicamente un ordenador portátil aislado como conexión entre el PC y el conector USB del convertidor de frecuencia.

8.7 Pares de apriete de conexión

Pro- tección	Potencia [kW]				Par [Nm]					
	200-240 V	380-480/500 V	525-600 V	525-690 V	Red	Motor	Conexión de CC	Freno	Toma de tierra	Relé
A2	1.1-2.2	1.1-4.0			0,6	0,6	0,6	1,8	3	0,6
A3	3.0-3.7	5.5-7.5	1.1-7.5	1.1-7.5	0,6	0,6	0,6	1,8	3	0,6
A4	1.1-2.2	1.1-4.0			0,6	0,6	0,6	1,8	3	0,6
A5	1.1-3.7	1.1-7.5	1.1-7.5		0,6	0,6	0,6	1,8	3	0,6
B1	5,5-11	11-18	11-18		1,8	1,8	1,5	1,5	3	0,6
B2	15	22-30	22-30	11-30	4,5	4,5	3,7	3,7	3	0,6
B3	5,5-11	11-18	11-18		1,8	1,8	1,8	1,8	3	0,6
B4	15-18	22-37	22-37	11-37	4,5	4,5	4,5	4,5	3	0,6
C1	18-30	37-55	37-55		10	10	10	10	3	0,6
C2	37-45	75-90	75-90	37-90	14/24 ¹⁾	14/24 ¹⁾	14	14	3	0,6
C3	22-30	45-55	45-55	45-55	10	10	10	10	3	0,6
C4	37-45	75-90	75-90		14/24 ¹⁾	14/24 ¹⁾	14	14	3	0,6

Tabla 8.10 Apriete de los terminales

1) Para dimensiones x / y de cables diferentes, donde $x \leq 95 \text{ mm}^2$ e $y \geq 95 \text{ mm}^2$.

8.8 Fusibles y magnetotérmicos

Se recomienda utilizar fusibles y / o magnetotérmicos en el lateral de la fuente de alimentación a modo de protección en caso de avería de componentes internos del convertidor de frecuencia (primer fallo).

AVISO!

El uso de fusibles en el lateral de la fuente de alimentación es obligatorio para garantizar que las instalaciones cumplan las normas CEI 60364 (CE) o NEC 2009 (UL).

Recomendaciones

- Fusibles de tipo gG.
- Magnetotérmicos de tipo Moeller. Para otros tipos de magnetotérmicos, asegúrese de que la energía que entra en el convertidor de frecuencia sea igual o menor que la energía proporcionada por los de tipo Moeller.

El uso de los fusibles y magnetotérmicos recomendados garantiza que los posibles daños en el convertidor de frecuencia se reduzcan a daños en el interior de la unidad. Para obtener más información, consulte la *Nota sobre la aplicación Fusibles y Magnetotérmicos, MN90T*.

Los siguientes fusibles son adecuados para su uso en un circuito capaz de proporcionar $100\,000 A_{rms}$ (simétricos), en función de la clasificación de tensión del convertidor de frecuencia. Con los fusibles adecuados, la intensidad nominal de cortocircuito (SCCR) del convertidor de frecuencia es de $100\,000 A_{rms}$.

8.8.1 Cumplimiento de la normativa CE

200-240 V

Tipo de protección	Potencia [kW]	Tamaño de fusible recomendado	Tamaño máx. recomendado de fusible	Magnetotérmico recomendado (Moeller)	Nivel de desconexión máx. [A]
A2	1.1-2.2	gG-10 (1,1-1,5) gG-16 (2,2)	gG-25	PKZM0-25	25
A3	3.0-3.7	gG-16 (3) gG-20 (3,7)	gG-32	PKZM0-25	25
B3	5,5-11	gG-25 (5,5-7,5) gG-32 (11)	gG-63	PKZM4-50	50
B4	15-18	gG-50 (15) gG-63 (18)	gG-125	NZMB1-A100	100
C3	22-30	gG-80 (22) aR-125 (30)	gG-150 (22) aR-160 (30)	NZMB2-A200	150
C4	37-45	aR-160 (37) aR-200 (45)	aR-200 (37) aR-250 (45)	NZMB2-A250	250
A4	1.1-2.2	gG-10 (1,1-1,5) gG-16 (2,2)	gG-32	PKZM0-25	25
A5	0.25-3.7	gG-10 (0,25-1,5) gG-16 (2,2-3) gG-20 (3,7)	gG-32	PKZM0-25	25
B1	5,5-11	gG-25 (5,5) gG-32 (7,5-11)	gG-80	PKZM4-63	63
B2	15	gG-50	gG-100	NZMB1-A100	100
C1	18-30	gG-63 (18,5) gG-80 (22) gG-100 (30)	gG-160 (18,5-22) aR-160 (30)	NZMB2-A200	160
C2	37-45	aR-160 (37) aR-200 (45)	aR-200 (37) aR-250 (45)	NZMB2-A250	250

Tabla 8.11 200-240 V, protección de tipo A, B y C

380-480 V

Tipo de protección	Potencia [kW]	Tamaño de fusible recomendado	Tamaño máx. recomendado de fusible	Magnetotérmico recomendado (Moeller)	Nivel de desconexión máx. [A]
A2	1.1-4.0	gG-10 (1,1-3) gG-16 (4)	gG-25	PKZM0-25	25
A3	5.5-7.5	gG-16	gG-32	PKZM0-25	25
B3	11-18	gG-40	gG-63	PKZM4-50	50
B4	22-37	gG-50 (22) gG-63 (30) gG-80 (37)	gG-125	NZMB1-A100	100
C3	45-55	gG-100 (45) gG-160 (55)	gG-150 (45) gG-160 (55)	NZMB2-A200	150
C4	75-90	aR-200 (75) aR-250 (90)	aR-250	NZMB2-A250	250
A4	1,1-4	gG-10 (1,1-3) gG-16 (4)	gG-32	PKZM0-25	25
A5	1.1-7.5	gG-10 (1,1-3) gG-16 (4-7,5)	gG-32	PKZM0-25	25
B1	11-18,5	gG-40	gG-80	PKZM4-63	63
B2	22-30	gG-50 (22) gG-63 (30)	gG-100	NZMB1-A100	100
C1	37-55	gG-80 (37) gG-100 (45) gG-160 (55)	gG-160	NZMB2-A200	160
C2	75-90	aR-200 (75) aR-250 (90)	aR-250	NZMB2-A250	250

Tabla 8.12 380-480 V, protección de tipos A, B y C

525-600 V

Tipo de protección	Potencia [kW]	Tamaño de fusible recomendado	Tamaño máx. recomendado de fusible	Magnetotérmico recomendado (Moeller)	Nivel de desconexión máx. [A]
A3	5.5-7.5	gG-10 (5,5) gG-16 (7,5)	gG-32	PKZM0-25	25
B3	11-18	gG-25 (11) gG-32 (15-18)	gG-63	PKZM4-50	50
B4	22-37	gG-40 (22) gG-50 (30) gG-63 (37)	gG-125	NZMB1-A100	100
C3	45-55	gG-63 (45) gG-100 (55)	gG-150	NZMB2-A200	150
C4	75-90	aR-160 (75) aR-200 (90)	aR-250	NZMB2-A250	250
A5	1.1-7.5	gG-10 (1,1-5,5) gG-16 (7,5)	gG-32	PKZM0-25	25
B1	11-18	gG-25 (11) gG-32 (15) gG-40 (18,5)	gG-80	PKZM4-63	63
B2	22-30	gG-50 (22) gG-63 (30)	gG-100	NZMB1-A100	100
C1	37-55	gG-63 (37) gG-100 (45) aR-160 (55)	gG-160 (37-45) aR-250 (55)	NZMB2-A200	160
C2	75-90	aR-200 (75-90)	aR-250	NZMB2-A250	250

Tabla 8.13 525-600 V, protección de tipo A, B y C

525-690 V

Tipo de protección	Potencia [kW]	Tamaño de fusible recomendado	Tamaño máx. recomendado de fusible	Magnetotérmico recomendado (Moeller)	Nivel de desconexión máx. [A]
A3	1,1 1,5 2,2 3 4 5,5 7,5	gG-6 gG-6 gG-6 gG-10 gG-10 gG-16 gG-16	gG-25 gG-25 gG-25 gG-25 gG-25 gG-25 gG-25	PKZM0-16	16
B2/B4	11 15 18 22	gG-25 (11) gG-32 (15) gG-32 (18) gG-40 (22)	gG-63	-	-
B4/C2	30	gG-63 (30)	gG-80 (30)	-	-
C2/C3	37 45	gG-63 (37) gG-80 (45)	gG-100 (37) gG-125 (45)	-	-
C2	55 75	gG-100 (55) gG-125 (75)	gG-160 (55-75)	-	-

Tabla 8.14 525-690 V, tipo de protección A, B y C

8.8.2 Conformidad con UL

3 × 200-240 V

Potencia [kW]	Fusible máx. recomendado					
	Bussmann Tipo RK1 ¹⁾	Bussmann Tipo J	Bussmann Tipo T	Bussmann Tipo CC	Bussmann Tipo CC	Bussmann Tipo CC
1,1	KTN-R-10	JKS-10	JJN-10	FNQ-R-10	KTK-R-10	LP-CC-10
1,5	KTN-R-15	JKS-15	JJN-15	FNQ-R-15	KTK-R-15	LP-CC-15
2,2	KTN-R-20	JKS-20	JJN-20	FNQ-R-20	KTK-R-20	LP-CC-20
3,0	KTN-R-25	JKS-25	JJN-25	FNQ-R-25	KTK-R-25	LP-CC-25
3,7	KTN-R-30	JKS-30	JJN-30	FNQ-R-30	KTK-R-30	LP-CC-30
5,5-7,5	KTN-R-50	JKS-50	JJN-50	-	-	-
11	KTN-R-60	JKS-60	JJN-60	-	-	-
15	KTN-R-80	JKS-80	JJN-80	-	-	-
18,5-22	KTN-R-125	JKS-125	JJN-125	-	-	-
30	KTN-R-150	JKS-150	JJN-150	-	-	-
37	KTN-R-200	JKS-200	JJN-200	-	-	-
45	KTN-R-250	JKS-250	JJN-250	-	-	-

Tabla 8.15 3 × 200-240 V, protección de tipos A, B y C

Potencia [kW]	Fusible máx. recomendado							
	SIBA Tipo RK1	Littlefuse Tipo RK1	Ferraz-Shawmut Tipo CC	Ferraz-Shawmut Tipo RK1 ³⁾	Bussmann Tipo JFHR2 ²⁾	Littelfuse JFHR2	Ferraz-Shawmut JFHR2 ⁴⁾	Ferraz-Shawmut J
1,1	5017906-010	KLN-R-10	ATM-R-10	A2K-10-R	FWX-10	-	-	HSJ-10
1,5	5017906-016	KLN-R-15	ATM-R-15	A2K-15-R	FWX-15	-	-	HSJ-15
2,2	5017906-020	KLN-R-20	ATM-R-20	A2K-20-R	FWX-20	-	-	HSJ-20
3,0	5017906-025	KLN-R-25	ATM-R-25	A2K-25-R	FWX-25	-	-	HSJ-25
3,7	5012406-032	KLN-R-30	ATM-R-30	A2K-30-R	FWX-30	-	-	HSJ-30
5,5-7,5	5014006-050	KLN-R-50	-	A2K-50-R	FWX-50	-	-	HSJ-50
11	5014006-063	KLN-R-60	-	A2K-60-R	FWX-60	-	-	HSJ-60
15	5014006-080	KLN-R-80	-	A2K-80-R	FWX-80	-	-	HSJ-80
18,5-22	2028220-125	KLN-R-125	-	A2K-125-R	FWX-125	-	-	HSJ-125
30	2028220-150	KLN-R-150	-	A2K-150-R	FWX-150	L25S-150	A25X-150	HSJ-150
37	2028220-200	KLN-R-200	-	A2K-200-R	FWX-200	L25S-200	A25X-200	HSJ-200
45	2028220-250	KLN-R-250	-	A2K-250-R	FWX-250	L25S-250	A25X-250	HSJ-250

Tabla 8.16 3 × 200-240 V, protección de tipos A, B y C

- 1) Los fusibles KTS de Bussmann pueden sustituir a los KTN en los convertidores de frecuencia de 240 V.
- 2) Los fusibles FWH de Bussmann pueden sustituir a los FWX en los convertidores de frecuencia de 240 V.
- 3) Los fusibles A6KR de FERRAZ SHAWMUT pueden sustituir a los A2KR en los convertidores de frecuencia de 240 V.
- 4) Los fusibles A50X de FERRAZ SHAWMUT pueden sustituir a los A25X en los convertidores de frecuencia de 240 V.

3 × 380-480 V

Potencia [kW]	Fusible máx. recomendado					
	Bussmann Tipo RK1	Bussmann Tipo J	Bussmann Tipo T	Bussmann Tipo CC	Bussmann Tipo CC	Bussmann Tipo CC
1,1	KTS-R-6	JKS-6	JJS-6	FNQ-R-6	KTK-R-6	LP-CC-6
1.5-2.2	KTS-R-10	JKS-10	JJS-10	FNQ-R-10	KTK-R-10	LP-CC-10
3	KTS-R-15	JKS-15	JJS-15	FNQ-R-15	KTK-R-15	LP-CC-15
4	KTS-R-20	JKS-20	JJS-20	FNQ-R-20	KTK-R-20	LP-CC-20
5,5	KTS-R-25	JKS-25	JJS-25	FNQ-R-25	KTK-R-25	LP-CC-25
7,5	KTS-R-30	JKS-30	JJS-30	FNQ-R-30	KTK-R-30	LP-CC-30
11-15	KTS-R-40	JKS-40	JJS-40	-	-	-
18	KTS-R-50	JKS-50	JJS-50	-	-	-
22	KTS-R-60	JKS-60	JJS-60	-	-	-
30	KTS-R-80	JKS-80	JJS-80	-	-	-
37	KTS-R-100	JKS-100	JJS-100	-	-	-
45	KTS-R-125	JKS-125	JJS-125	-	-	-
55	KTS-R-150	JKS-150	JJS-150	-	-	-
75	KTS-R-200	JKS-200	JJS-200	-	-	-
90	KTS-R-250	JKS-250	JJS-250	-	-	-

Tabla 8.17 3 × 380-480 V, protección de tipos A, B y C

Potencia [kW]	Fusible máx. recomendado							
	SIBA Tipo RK1	Littlefuse Tipo RK1	Ferraz-Shawmut Tipo CC	Ferraz-Shawmut Tipo RK1	Bussmann JFHR2	Ferraz-Shawmut J	Ferraz-Shawmut JFHR2 ¹⁾	Littlefuse JFHR2
1,1	5017906-006	KLS-R-6	ATM-R-6	A6K-10-6	FWH-6	HSJ-6	-	-
1.5-2.2	5017906-010	KLS-R-10	ATM-R-10	A6K-10-R	FWH-10	HSJ-10	-	-
3	5017906-016	KLS-R-15	ATM-R-15	A6K-15-R	FWH-15	HSJ-15	-	-
4	5017906-020	KLS-R-20	ATM-R-20	A6K-20-R	FWH-20	HSJ-20	-	-
5,5	5017906-025	KLS-R-25	ATM-R-25	A6K-25-R	FWH-25	HSJ-25	-	-
7,5	5012406-032	KLS-R-30	ATM-R-30	A6K-30-R	FWH-30	HSJ-30	-	-
11-15	5014006-040	KLS-R-40	-	A6K-40-R	FWH-40	HSJ-40	-	-
18	5014006-050	KLS-R-50	-	A6K-50-R	FWH-50	HSJ-50	-	-
22	5014006-063	KLS-R-60	-	A6K-60-R	FWH-60	HSJ-60	-	-
30	2028220-100	KLS-R-80	-	A6K-80-R	FWH-80	HSJ-80	-	-
37	2028220-125	KLS-R-100	-	A6K-100-R	FWH-100	HSJ-100	-	-
45	2028220-125	KLS-R-125	-	A6K-125-R	FWH-125	HSJ-125	-	-
55	2028220-160	KLS-R-150	-	A6K-150-R	FWH-150	HSJ-150	-	-
75	2028220-200	KLS-R-200	-	A6K-200-R	FWH-200	HSJ-200	A50-P-225	L50-S-225
90	2028220-250	KLS-R-250	-	A6K-250-R	FWH-250	HSJ-250	A50-P-250	L50-S-250

Tabla 8.18 3 × 380-480 V, protección de tipos A, B y C

1) Los fusibles A50QS de Ferraz Shawmut pueden sustituir a los A50P.

3 × 525-600 V

Potencia [kW]	Fusible máx. recomendado									
	Bussmann Tipo RK1	Bussmann Tipo J	Bussmann Tipo T	Bussmann Tipo CC	Bussmann Tipo CC	Bussmann Tipo CC	SIBA Tipo RK1	Littelfuse Tipo RK1	Ferraz-Shawmut Tipo RK1	Ferraz-Shawmut J
1,1	KTS-R-5	JKS-5	JJS-6	FNQ-R-5	KTK-R-5	LP-CC-5	5017906-005	KLS-R-005	A6K-5-R	HSJ-6
1.5-2.2	KTS-R-10	JKS-10	JJS-10	FNQ-R-10	KTK-R-10	LP-CC-10	5017906-010	KLS-R-010	A6K-10-R	HSJ-10
3	KTS-R15	JKS-15	JJS-15	FNQ-R-15	KTK-R-15	LP-CC-15	5017906-016	KLS-R-015	A6K-15-R	HSJ-15
4	KTS-R20	JKS-20	JJS-20	FNQ-R-20	KTK-R-20	LP-CC-20	5017906-020	KLS-R-020	A6K-20-R	HSJ-20
5,5	KTS-R-25	JKS-25	JJS-25	FNQ-R-25	KTK-R-25	LP-CC-25	5017906-025	KLS-R-025	A6K-25-R	HSJ-25
7,5	KTS-R-30	JKS-30	JJS-30	FNQ-R-30	KTK-R-30	LP-CC-30	5017906-030	KLS-R-030	A6K-30-R	HSJ-30
11-15	KTS-R-35	JKS-35	JJS-35	-	-	-	5014006-040	KLS-R-035	A6K-35-R	HSJ-35
18	KTS-R-45	JKS-45	JJS-45	-	-	-	5014006-050	KLS-R-045	A6K-45-R	HSJ-45
22	KTS-R-50	JKS-50	JJS-50	-	-	-	5014006-050	KLS-R-050	A6K-50-R	HSJ-50
30	KTS-R-60	JKS-60	JJS-60	-	-	-	5014006-063	KLS-R-060	A6K-60-R	HSJ-60
37	KTS-R-80	JKS-80	JJS-80	-	-	-	5014006-080	KLS-R-075	A6K-80-R	HSJ-80
45	KTS-R-100	JKS-100	JJS-100	-	-	-	5014006-100	KLS-R-100	A6K-100-R	HSJ-100
55	KTS-R-125	JKS-125	JJS-125	-	-	-	2028220-125	KLS-125	A6K-125-R	HSJ-125
75	KTS-R-150	JKS-150	JJS-150	-	-	-	2028220-150	KLS-150	A6K-150-R	HSJ-150
90	KTS-R-175	JKS-175	JJS-175	-	-	-	2028220-200	KLS-175	A6K-175-R	HSJ-175

Tabla 8.19 3 × 525-600 V, protección de tipos A, B y C



3 × 525-690 V

Potencia [kW]	Fusible máx. recomendado					
	Bussmann Tipo RK1	Bussmann Tipo J	Bussmann Tipo T	Bussmann Tipo CC	Bussmann Tipo CC	Bussmann Tipo CC
1,1	KTS-R-5	JKS-5	JJS-6	FNQ-R-5	KTK-R-5	LP-CC-5
1.5-2.2	KTS-R-10	JKS-10	JJS-10	FNQ-R-10	KTK-R-10	LP-CC-10
3	KTS-R15	JKS-15	JJS-15	FNQ-R-15	KTK-R-15	LP-CC-15
4	KTS-R20	JKS-20	JJS-20	FNQ-R-20	KTK-R-20	LP-CC-20
5,5	KTS-R-25	JKS-25	JJS-25	FNQ-R-25	KTK-R-25	LP-CC-25
7,5	KTS-R-30	JKS-30	JJS-30	FNQ-R-30	KTK-R-30	LP-CC-30
11-15	KTS-R-35	JKS-35	JJS-35	-	-	-
18	KTS-R-45	JKS-45	JJS-45	-	-	-
22	KTS-R-50	JKS-50	JJS-50	-	-	-
30	KTS-R-60	JKS-60	JJS-60	-	-	-
37	KTS-R-80	JKS-80	JJS-80	-	-	-
45	KTS-R-100	JKS-100	JJS-100	-	-	-
55	KTS-R-125	JKS-125	JJS-125	-	-	-
75	KTS-R-150	JKS-150	JJS-150	-	-	-
90	KTS-R-175	JKS-175	JJS-175	-	-	-

Tabla 8.20 3 × 525-690 V, protección de tipos A, B y C

Potencia [kW]	Fusible máx. recomendado							
	Fusible previo máximo	Bussmann E52273 RK1/JDDZ	Bussmann E4273 J/JDDZ	Bussmann E4273 T/JDDZ	SIBA E180276 RK1/JDDZ	Littelfuse E81895 RK1/JDDZ	Ferraz-Shawmut E163267 / E2137 RK1/JDDZ	Ferraz-Shawmut E2137 J/HSJ
11-15	30 A	KTS-R-30	JKS-30	JKJS-30	5017906-030	KLS-R-030	A6K-30-R	HST-30
18,5	45 A	KTS-R-45	JKS-45	JJS-45	5014006-050	KLS-R-045	A6K-45-R	HST-45
30	60 A	KTS-R-60	JKS-60	JJS-60	5014006-063	KLS-R-060	A6K-60-R	HST-60
37	80 A	KTS-R-80	JKS-80	JJS-80	5014006-080	KLS-R-075	A6K-80-R	HST-80
45	90 A	KTS-R-90	JKS-90	JJS-90	5014006-100	KLS-R-090	A6K-90-R	HST-90
55	100 A	KTS-R-100	JKS-100	JJS-100	5014006-100	KLS-R-100	A6K-100-R	HST-100
75	125 A	KTS-R-125	JKS-125	JJS-125	2028220-125	KLS-150	A6K-125-R	HST-125
90	150 A	KTS-R-150	JKS-150	JJS-150	2028220-150	KLS-175	A6K-150-R	HST-150

Tabla 8.21 3 × 525-690 V, protección de tipos B y C

8.9 Potencias de salida, peso y dimensiones

Tipo de protección	A2	A3	A4	A5	B1	B2	B3	B4	C1	C2	C3	C4
Potencia nominal [kW]	200-240V	3.0-3.7	1.1-2.2	1.1-3.7	5,5-11	15	5,5-11	15-18	18-30	37-45	22-30	37-45
	380-480/500V	5.5-7.5	1.1-4.0	1.1-7.5	11-18	22-30	11-18	22-37	37-55	75-90	45-55	75-90
	525-600V	1.1-7.5		1.1-7.5	11-18	22-30	11-18	22-37	37-55	75-90	45-55	75-90
IP		1.1-7.5				11-30		11-37		37-90	45-55	
NEMA	20 Chasis Tipo 1	20 Chasis Tipo 1	55/66 Tipo 12	55/66 Tipo 12	21/55/66 Tipo 1 / Tipo 12	21/55/66 Tipo 1 / Tipo 12	20 Chasis	20 Chasis	21/55/66 Tipo 1 / Tipo 12	21/55/66 Tipo 1 / Tipo 12	20 Chasis	20 Chasis
Altura [mm]												
Altura de la placa posterior	A 268	268	375	420	480	650	399	520	680	770	550	660
Altura con placa de desacoplamiento para cables de bus de campo	A 374	374	-	-	-	-	420	595			630	800
Distancia entre los agujeros de montaje	a 257	257	350	402	454	624	380	495	648	739	521	631
Anchura [mm]												
Anchura de la placa posterior	B 90	130	200	242	242	242	165	230	308	370	308	370
Anchura de la placa posterior con una opción C	B 130	170		242	242	242	205	230	308	370	308	370
Anchura de la placa posterior con dos opciones C	B 150	190		242	242	242	225	230	308	370	308	370
Distancia entre los agujeros de montaje	b 70	110	171	215	210	210	140	200	272	334	270	330
Profundidad [mm]												
Profundidad sin opción A / B	C 205	205	175	200	260	260	249	242	310	335	333	333
Con opción A / B	C 220	220	175	200	260	260	262	242	310	335	333	333



Tipo de protección	A2	A3	A4	A5	B1	B2	B3	B4	C1	C2	C3	C4
Potencia nominal [kW]	1.1-2.2 1.1-4.0	3.0-3.7 5.5-7.5 1.1-7.5	1.1-2.2 1.1-4.0	1.1-3.7 1.1-7.5 1.1-7.5	5.5-11 11-18 11-18	15 22-30 22-30	5.5-11 11-18 11-18	15-18 22-37 22-37	18-30 37-55 37-55	37-45 75-90 75-90	22-30 45-55 45-55	37-45 75-90 75-90
525-690V		1.1-7.5				11-30		11-37		37-90	45-55	
Orificios para los tornillos [mm]												
c	8,0	8,0	8,25	8,25	12	12	8		12,5	12,5		
d	∅ 11	∅ 11	∅ 12	∅ 12	∅ 19	∅ 19	12		∅ 19	∅ 19		
e	∅ 5,5	∅ 5,5	∅ 6,5	∅ 6,5	∅ 9	∅ 9	6,8	8,5	∅ 9	∅ 9	8,5	8,5
f	9	6,5	6	9	9	9	7,9	15	9,8	9,8	17	17
Peso máx. [kg]	4,9	6,6	9,7	13,5/14,2	23	27	12	23,5	45	65	35	50
Par de apriete de la cubierta frontal [Nm]												
Tapa de plástico (IP baja)	Clic	Clic	-	-	Clic	Clic	Clic	Clic	Clic	Clic	Clic	2,0
Cubierta metálica (IP55/66)	-	-	1,5	1,5	2,2	2,2	-	-	2,2	2,2	2,0	2,0

Tabla 8.22 Potencias de salida, peso y dimensiones

9 Anexo

9.1 Símbolos, abreviaturas y convenciones

CA	Corriente alterna
AEO	Optimización automática de la energía
AWG	Calibre de cables estadounidense
AMA	Adaptación automática del motor
°C	Grados Celsius
CC	Corriente continua
EMC	Compatibilidad electromagnética
ETR	Relé termoelectrónico
FC	Convertidor de frecuencia
LCP	Panel de control local
MCT	Herramienta de control de movimiento
IP	Protección Ingress
$I_{M,N}$	Intensidad nominal del motor
$f_{M,N}$	Frecuencia nominal del motor
$P_{M,N}$	Potencia nominal del motor
$U_{M,N}$	Tensión nominal del motor
Motor PM	Motor de magnetización permanente
PELV	Tensión de protección muy baja
PCB	Placa de circuito impreso
PWM	Anchura de impulsos modulada
I_{LIM}	Límite de intensidad
I_{INV}	Intensidad nominal de salida del convertidor
r/min	Revoluciones por minuto
Regen	Terminales regenerativos
n_s	Velocidad del motor síncrono
T_{LIM}	Límite de par
$I_{VLT,MAX.}$	Intensidad máxima de salida
$I_{VLT,N}$	Corriente nominal de salida suministrada por el convertidor de frecuencia

Tabla 9.1 Símbolos y abreviaturas

Convenciones

Las listas numeradas indican procedimientos.

Las listas de viñetas indican otra información y descripción de ilustraciones.

El texto en cursiva indica

- referencia cruzada
- enlace
- nombre de parámetro

9.2 Estructura de menú de parámetros

0-0*	Func./Display	1-03	Características de par	1-87	Velocidad baja desconexión [Hz]	4-13	Límite alto veloc. motor [RPM]	5-60	Termina 27 salida pulsos variable
0-0*	Ajustes básicos	1-06	En sentido horario	1-9*	Temperatura motor	4-14	Límite alto veloc. motor [Hz]	5-62	Frec. máx. salida de pulsos #27
0-01	Idioma	1-1*	Selección de motor	1-90	Protección térmica motor	4-16	Modo motor límite de par	5-63	Termina 29 salida pulsos variable
0-02	Unidad de velocidad de motor	1-10	Construcción del motor	1-91	Vent. externo motor	4-17	Límite intensidad	5-65	Frec. máx. salida de pulsos #29
0-03	Ajustes regionales	1-1*	WVC+ PM	1-93	Fuente de termistor	4-18	Frecuencia salida máx.	5-66	Terminal X30/6 var. salida pulsos
0-04	Estado operación en arranque	1-14	Factor de ganancia de amortiguación	2-**	Frenos	4-19	Ajuste Advert.	5-68	Frec. máx. salida de pulsos #X30/6
0-05	Unidad de modo local	1-15	Low Speed Filter Time Const.	2-0*	Freno CC	4-5*	Advert. Intens. baja	5-8*	Salida de encoder
0-1*	Operac. de ajuste	1-16	High Speed Filter Time Const.	2-00	Intensidad CC mantenida/precalent.	4-50	Advert. Intens. alta	5-80	AHF Cap Reconnect Delay
0-10	Ajuste activo	1-17	Voltage filter time const.	2-01	Intens. freno CC	4-51	Advert. Intens. alta	5-9*	Controlado por bus
0-11	Ajuste de programación	1-2*	Datos de motor	2-02	Tiempo de frenado CC	4-52	Advert. Veloc. baja	5-90	Control de bus digital y de relé
0-12	Ajuste actual enlazado a	1-20	Potencia motor [kW]	2-03	Velocidad activación freno CC [RPM]	4-53	Advert. Veloc. alta	5-93	Control de bus salida de pulsos #27
0-13	Lectura: Ajustes relacionados	1-21	Potencia motor [CV]	2-04	Velocidad de conexión del freno CC [Hz]	4-54	Advertencia referencia baja	5-94	Tiempo lim. predet. salida pulsos #27
0-14	Lectura: Prog. ajustes / canal	1-22	Tensión motor	2-06	Parking Current	4-56	Advertencia referencia alta	5-95	Control de bus salida de pulsos #29
0-2*	Display LCP	1-23	Frecuencia motor	2-07	Parking Time	4-57	Advertencia realimentación alta	5-97	Control de bus salida de pulsos #X30/6
0-20	Línea de pantalla pequeña 1.1	1-24	Intensidad motor	2-1*	Func. energ. freno	4-58	Función Fallo Fase Motor	5-98	Tiempo lim. predet. salida pulsos #X30/6
0-21	Línea de pantalla pequeña 1.2	1-25	Veloc. nominal motor	2-10	Función de freno	4-6*	Bypass veloc.	6-**	E/S analógica
0-22	Línea de pantalla pequeña 1.3	1-26	Par nominal continuo	2-11	Resistencia freno (ohmios)	4-60	Velocidad bypass desde [RPM]	6-0*	Modo E/S analógico
0-23	Línea de pantalla grande 2	1-28	Compr. rotación motor	2-12	Límite potencia de freno (kW)	4-61	Velocidad bypass desde [Hz]	6-00	Tiempo Límite Cero Activo
0-24	Línea de pantalla grande 3	1-29	Adaptación automática del motor (AMA)	2-13	Ctrl. Potencia freno	4-62	Velocidad bypass hasta [RPM]	6-01	Función Cero Activo
0-25	Mi menú personal	1-3*	Dat. avanz. motor	2-15	Comprobación freno	4-63	Veloc. bypass hasta [Hz]	6-02	Función Cero Activo en modo incendio
0-3*	Lectura LCP	1-30	Resistencia estator (Rs)	2-17	Control de sobretensión	4-64	Ajuste bypass semiauto	6-1*	Entrada analógica 53
0-30	Unidad de lectura personalizada	1-31	Resistencia rotor (Rr)	3-**	Ref/Rampas	5-**	E/S digital	6-10	Terminal 53 escala baja V
0-31	Valor mínimo de lectura personalizada	1-35	Reactancia princ. (Xh)	3-0*	Límites referencia	5-00	Modo E/S digital	6-11	Terminal 53 escala alta V
0-32	Valor máximo de lectura personalizada	1-36	Resistencia pérdida hierro (Rfe)	3-02	Referencia mínima	5-01	Terminal 27 modo E/S	6-12	Terminal 53 escala baja mA
0-37	Texto display 1	1-37	Inductancia eje d (Ld)	3-03	Referencia máxima	5-02	Terminal 29 modo E/S	6-13	Terminal 53 escala alta mA
0-38	Texto display 2	1-39	Polos motor	3-04	Función de referencia	5-1*	Entradas digitales	6-14	Term. 53 valor bajo ref./realim
0-39	Texto display 3	1-40	fem a 1000 RPM	3-1*	Referencias	5-10	Terminal 18 Entrada digital	6-15	Term. 53 valor alto ref./realim
0-4*	Teclado LCP	1-46	Position Detection Gain	3-10	Referencia interna	5-11	Terminal 19 Entrada digital	6-16	Terminal 53 tiempo filtro constante
0-40	Botón (Hand on) en LCP	1-5*	Aj. indep. carga	3-11	Velocidad fija [Hz]	5-12	Terminal 27 Entrada digital	6-17	Terminal 53 cero activo
0-41	Botón (Off) en LCP	1-50	Magnet. motor a veloc. cero	3-13	Lugar de referencia	5-13	Terminal 29 Entrada digital	6-2*	Entrada analógica 54
0-42	[Auto activ.] llave en LCP	1-51	Veloc. mín. con magn. norm. [RPM]	3-14	Referencia interna relativa	5-14	Terminal 32 Entrada digital	6-20	Terminal 54 escala baja V
0-43	Botón (Reset) en LCP	1-52	Magnetización normal veloc. mín. [Hz]	3-15	Fuente 1 de referencia	5-15	Terminal 33 Entrada digital	6-21	Terminal 54 escala alta V
0-44	Tecla (Off/Reset) en LCP	1-58	Intens. imp. prueba con motor en giro	3-16	Fuente 2 de referencia	5-16	Terminal X30/2 Entrada digital	6-22	Terminal 54 escala baja mA
0-45	[Bypass conv.] Llave en LCP	1-59	Frec. imp. prueba con motor en giro	3-17	Fuente 3 de referencia	5-17	Terminal X30/3 Entrada digital	6-23	Terminal 54 escala alta mA
0-5*	Copiar/Guardar	1-6*	Aj. depend. carga	3-19	Velocidad fija [RPM]	5-18	Terminal X30/4 Entrada digital	6-24	Term. 54 valor bajo ref./realim
0-50	Copia con LCP	1-60	Compensación carga baja veloc.	3-4*	Rampa 1	5-19	Terminal 37 parada de seguridad	6-25	Term. 54 valor alto ref./realim
0-51	Copia de ajuste	1-61	Compensación carga alta velocidad	3-41	Rampa 1 tiempo acel. rampa	5-3*	Salidas digitales	6-26	Terminal 54 tiempo filtro constante
0-6*	Contraseña	1-62	Compensación deslizam.	3-42	Rampa 1 tiempo desacel. rampa	5-30	Terminal 27 salida digital	6-27	Terminal 54 cero activo
0-60	Contraseña menú principal	1-63	Tiempo compens. deslizam. constante	3-5*	Rampa 2	5-31	Terminal 29 salida digital	6-3*	Entrada analógica X30/11
0-61	Acceso a menú princ. sin contraseña	1-64	Amortiguación de resonancia	3-51	Rampa 2 tiempo acel. rampa	5-32	Term. X30/6 salida dig. (MCB 101)	6-30	Terminal X30/11 baja tensión
0-65	Código de menú personal	1-65	Const. tiempo amortigua. de resonancia	3-52	Rampa 2 tiempo desacel. rampa	5-33	Term. X30/7 salida dig. (MCB 101)	6-31	Terminal X30/11 alta tensión
0-66	Acceso a menú personal sin contraseña	1-66	Intens. mín. a baja veloc.	3-8*	Otras rampas	5-4*	Relés	6-34	Term. X30/11 valor bajo ref./realim.
0-67	Contraseña acceso al bus	1-7*	Ajustes arranque	3-80	Tiempo rampa veloc. fija	5-40	Relé de función	6-35	Term. X30/11 valor alto ref./realim.
0-70	Fecha y hora	1-70	PM Start Mode	3-81	Tiempo rampa parada rápida	5-41	Retardo conex. relé	6-36	Term. X30/11 const. tiempo filtro
0-71	Formato de fecha	1-71	Retardo arr.	3-82	Tiempo de rampa de arranque	5-42	Retardo desconex. relé	6-37	Term. X30/11 cero activo
0-72	Formato de hora	1-72	Función de arranque	3-9*	Potenciom. digital	5-5*	Entrada de pulsos	6-4*	Entrada analógica X30/12
0-74	Horario de verano	1-73	Motor en giro	3-90	Tamaño de paso	5-50	Term. 29 baja frecuencia	6-40	Terminal X30/12 baja tensión
0-76	Inicio del horario de verano	1-77	Velocidad máx. arranque compresor [RPM]	3-91	Tiempo de rampa	5-51	Term. 29 alta frecuencia	6-41	Terminal X30/12 alta tensión
0-77	Fallo de reloj	1-78	Velocidad máx. arranque compresor [Hz]	3-92	Restitución de Energía	5-52	Term. 29 valor bajo ref./realim	6-44	Term. X30/12 valor bajo ref./realim.
0-79	Días laborables	1-79	Tiempo máx. descon. arr. compresor	3-93	Límite máximo	5-53	Term. 29 valor alto ref./realim	6-45	Term. X30/12 valor alto ref./realim.
0-81	Días laborables adicionales	1-80	Función de parada	3-94	Límite mínimo	5-54	Tiempo filtro pulsos constante #29	6-46	Term. X30/12 const. tiempo filtro
0-82	Días no laborables adicionales	1-81	Vel. mín. para func. parada [RPM]	4-**	Lim./Advert.	5-55	Term. 33 baja frecuencia	6-47	Term. X30/12 cero activo
0-83	Días no laborables adicionales	1-82	Vel. mín. para func. parada [Hz]	4-1*	Límites motor	5-56	Term. 33 alta frecuencia	6-5*	S. analógica 42
1-0*	Ajustes generales	1-86	Velocidad baja desconexión [RPM]	4-10	Dirección veloc. motor	5-57	Term. 33 valor bajo ref./realim	6-50	Terminal 42 salida
1-00	Modo Configuración	1-86	Velocidad baja desconexión [RPM]	4-11	Límite bajo veloc. motor [RPM]	5-58	Term. 33 valor alto ref./realim	6-51	Terminal 42 salida esc. mín.
				4-12	Límite bajo veloc. motor [Hz]	5-59	Tiempo filtro pulsos constante #33	6-52	Terminal 42 salida esc. máx.
						5-6*	Salida de pulsos	6-53	Terminal 42 control bus de salida

6-54	Terminal 42 Tiempo lím. salida predet.	8-91	Veloc Bus Jog 2	10-30	Índice Array	12-89	Puerto del canal contenedor transparente	14-42	Frecuencia AEO mínima
6-55	Filtro de salida analógica	8-94	Realim. de bus 1	10-31	Grabar valores de datos	12-90	Servicios Ethernet avanzados	14-43	Cosphi del motor
6-6*	Salida analógica X30/8	8-95	Realim. de bus 2	10-32	Revisión DeviceNet	12-91	Diagnóstico de cableado	14-5*	Ambiente
6-61	Terminal X30/8 salida	8-96	Realim. de bus 3	10-33	Almacenar siempre	12-92	Vigilancia IGMP	14-50	Filtro RFI
6-61	Terminal X30/8 Escala mín.	9-*	Profibus	10-34	Código de producto DeviceNet	12-93	Long. de cable errónea	14-51	Comp. del enlace de CC
6-62	Terminal X30/8 Escala máx.	9-00	Consigna	10-39	Parámetros DeviceNet F	12-94	Protección transmisión múltiple	14-52	Control del ventilador
6-63	Terminal X30/8 control bus de salida	9-01	Valor	11-*	ID de LonWorks	12-95	Filtro transmisión múltiple	14-53	Monitor de ventilador
6-64	Terminal X30/8 Tiempo lím. salida predet.	9-05	Config. escritura PCD	11-00	ID de Neuron	12-96	Port Config	14-59	Número real de inversores
8-0*	Comunic. y opciones	9-15	Config. lectura PCD	11-1*	Funciones LON	12-98	Contadores de interfaz	14-6*	Auto Reducción
8-01	Puesto de control	9-16	Config. de nodo	11-10	Perfil de unidad	12-99	Contadores de medios	14-60	Funcionamiento con sobretemp.
8-02	Fuente de control	9-18	Dirección de telegrama	11-15	Cód. de advertencia LON	13-0*	Lógica Inteligente	14-61	Funcionamiento con inversor sobrecarg.
8-03	Valor de tiempo límite ctrl.	9-23	Páram. para señales	11-17	Revisión XIF	13-0*	Ajustes SLC	14-62	Corriente reduc. inversor sobrecarg.
8-04	Función tiempo límite ctrl.	9-27	Editar parámetros	11-18	Revisión LonWorks	13-00	Modo Controlador SL	14-9*	Ajustes de fallo
8-05	Reiniciar tiempo límite ctrl.	9-28	Control de proceso	11-2*	Acceso parám. LON	13-01	Evento arranque	14-90	Nivel de fallos
8-06	Accionador diagnóstico	9-45	Código de fallo	12-*	Reser. opc. com. 2	13-02	Evento parada	15-*	Información drive
8-07	Filtro lectura de datos	9-52	Contador situación fallo	12-0*	Ajustes de IP	13-03	Reiniciar SLC	15-0*	Datos func.
8-08	Codif. de caract. de comunic.	9-53	Cód. de advert. Profibus	12-00	Asignación de dirección IP	13-1*	Comparadores	15-00	Horas de funcionamiento
8-1*	Ajustes de control	9-56	Identificación dispositivo	12-01	Dirección IP	13-10	Operando comparador	15-01	Horas funcionam.
8-10	Trama control	9-63	Número perfil Profibus	12-02	Máscara de subred	13-11	Operador comparador	15-02	Contacto KWh
8-13	Código de estado configurable STW	9-64	Cód. control 1	12-04	Servidor DHCP	13-12	Valor comparador	15-03	Arranques
8-3*	Ajuste puerto FC	9-67	Cód. estado 1	12-05	Caducidad de asignación	13-2*	Temporizadores	15-04	Sobretemperat.
8-30	Protocolo	9-68	Grabar valores de datos	12-06	Servidores de nombres	13-20	Temporizador Smart Logic Controller	15-05	Sobretensión
8-31	Dirección	9-71	Reiniciar unidad	12-07	Nombre de dominio	13-4*	Reglas lógicas	15-06	Reiniciar contador KWh
8-32	Velocidad en baudios	9-72	DO Identificación	12-08	Nombre de host	13-40	Regla lógica booleana 1	15-07	Reinicio contador de horas funcionam.
8-33	Paridad / Bits de parada	9-75	Parámetros definidos (1)	12-09	Dirección física	13-41	Operador regla lógica 1	15-08	Núm. de arranques
8-34	Tiempo de ciclo estimado	9-80	Parámetros definidos (2)	12-1*	Parámetros enlace Ethernet	13-42	Operador regla lógica 2	15-1*	Ajustes reg. datos
8-35	Retardo respuesta mín.	9-81	Parámetros definidos (3)	12-10	Estado de la conexión	13-43	Operador regla lógica 2	15-10	Variable a registrar
8-36	Retardo respuesta máx.	9-82	Parámetros definidos (4)	12-11	Duración de la conexión	13-44	Regla lógica booleana 3	15-11	Intervalo de registro
8-37	Retardo máximo intercarac.	9-83	Parámetros definidos (5)	12-12	Negociación automática	13-5*	Estados	15-12	Evento de disparo
8-4*	Conf. protoc. FC MC	9-84	Parámetros cambiados (1)	12-13	Velocidad de la conexión	13-51	Evento Controlador SL	15-13	Modo de registro
8-40	Selección de telegrama	9-90	Parámetros cambiados (2)	12-14	Conexión Duplex	13-52	Acción Controlador SL	15-14	Muestras antes de disp.
8-42	Configuración de escritura PCD	9-91	Parámetros cambiados (3)	12-2*	Datos de proceso	14-0*	Commut. inversor	15-2*	Registro histórico
8-43	Configuración de lectura PCD	9-92	Parámetros cambiados (4)	12-20	Instancia de control	14-00	Patrón conmutación	15-20	Registro histórico: Evento
8-5*	Digital/Bus	9-93	Parámetros cambiados (5)	12-21	Escritura config. datos proceso	14-01	Frecuencia conmutación	15-21	Registro histórico: Valor
8-50	Selección inercia	9-94	Parámetros cambiados (6)	12-22	Lectura config. datos proceso	14-03	Sobremodulación	15-22	Registro histórico: Tiempo
8-52	Selección freno CC	9-99	Contador revisión de Profibus	12-27	Primary Master	14-04	PWM aleatorio	15-23	Registro histórico: Fecha y hora
8-53	Selec. arranque	10-*	FieIdbus CAN	12-28	Grabar valores de datos	14-1*	Alim. on/off	15-3*	Reg. alarma
8-54	Selec. sentido inverso	10-0*	Ajustes comunes	12-29	Almacenar siempre	14-11	Fallo aliment.	15-30	Reg. alarma: código de fallo
8-55	Selec. ajuste	10-00	Protocolo CAN	12-30	EtherNet/IP	14-11	Avería de tensión de red	15-31	Reg. alarma: valor
8-56	Selec. referencia interna	10-02	ID MAC	12-31	Referencia de red	14-12	Función desequil. alimentación	15-32	Reg. alarma: hora
8-7*	BACnet	10-05	Lectura contador errores transm.	12-32	Control de red	14-2*	Funciones de reset	15-33	Reg. alarma: Fecha y hora
8-70	Instancia BACnet	10-06	Lectura contador errores recepción	12-33	Revisión CIP	14-20	Modo Reset	15-4*	Id. dispositivo
8-72	Máx. maest. MS/TP	10-07	Lectura contador bus desac.	12-34	Código de producto CIP	14-21	Tiempo de reinicio automático	15-40	Tipo FC
8-73	Máx. tramas info MS/TP	10-10	Selección tipo de datos proceso	12-35	Parámetro EDS	14-22	Modo funcionamiento	15-41	Sección de potencia
8-74	Contraseña inicializac.	10-11	Escritura config. datos proceso	12-37	Temporizador de inhibición COS	14-23	Ajuste de código descriptivo	15-42	Tensión
8-8*	Diagnóstico puerto FC	10-12	Lectura config. datos proceso	12-38	Filtro COS	14-25	Retardo descon. con lim. de par	15-43	Versión de software
8-80	Contacto mensajes de bus	10-13	Parámetro de advertencia	12-40	Modbus TCP	14-26	Ret. de desc. en fallo del convert.	15-44	Tipo cód. cadena solicitada
8-81	Contacto errores de bus	10-14	Referencia de red	12-40	Status Parameter	14-28	Aj. producción	15-45	Cadena de código
8-82	Mensajes de esclavo recibidos	10-15	Control de red	12-41	Slave Message Count	14-29	Código de servicio	15-47	Código tarjeta potencia
8-83	Contacto errores de esclavo	10-2*	Filtro COS	12-42	Slave Exception Message Count	14-3*	Ctrl. lím. intens.	15-48	No id LCP
8-84	Mensajes de esclavo enviados	10-20	Filtro COS 1	12-80	Otros servicios Ethernet	14-30	Ctrl. lím. intens., Ganancia propor.	15-49	Tarjeta control id SW
8-85	Errores de tiempo lím. esclavo	10-21	Filtro COS 2	12-81	Servidor FTP	14-31	Control lím. inten., Tiempo integrac.	15-50	Tarjeta potencia id SW
8-89	Cuenta de diagnósticos	10-22	Filtro COS 3	12-82	Servicio SMTP	14-32	Control lím. intens., tiempo filtro	15-51	Nº serie convert. frecuencia
8-9*	Vel. fija bus1	10-23	Filtro COS 4	12-82	Servicio SMTP	14-4*	Optimización energ	15-53	Número serie tarjeta potencia
8-90	Veloc Bus Jog 1	10-3*	Acceso parám.	14-41	Mínima magnetización AEO	14-40	Nivel VT	15-55	URL del proveedor
								15-56	Nombre del proveedor



15-59	Nombre de archivo CSV	16-50	Referencia externa	18-39	Entr. temp. X48/10	21-04	Nivel máximo de realim.	22-24	Retardo falta de caudal			
15-60	Opción instalada	16-52	Realimentación [Unit]	18-5* Ref. y realim.	21-09	Autoajuste PID	22-26	Función bomba seca	22-27	Retardo bomba seca		
15-61	Versión SW opción	16-53	Referencia Digi pot	18-50	Lectura Sensorless [unidad]	21-1* Ref./Realim. CL 1 ext.	22-30	Ajuste pot. falta de caudal	22-31	Potencia falta de caudal		
15-62	Nº pedido opción	16-54	Realim. 1 [Unidad]	20-0* Realimentación	20-01	Conversión realim. 1	21-12	Referencia máxima 1 Ext.	22-32	Veloc. baja [RPM]		
15-63	Nº serie opción	16-55	Realim. 2 [Unidad]	20-00	Fuente realim. 1	20-02	Fuente referencia 1 Ext.	22-33	Veloc. baja [RPM]	22-34	Potencia veloc. baja [kW]	
15-70	Opción en ranura A	16-56	Realim. 3 [Unidad]	20-01	Conversión realim. 1	20-03	Fuente realim. 1	22-35	Potencia veloc. baja [CV]	22-36	Veloc. alta [RPM]	
15-71	Versión SW de opción en ranura A	16-57	Salida PID [%]	20-02	Unidad fuente realim. 1	21-14	Fuente realim. 1 Ext.	22-37	Veloc. alta [Hz]	22-38	Potencia veloc. alta [kW]	
15-72	Opción en ranura B	16-58	Salida PID [%]	20-03	Fuente realim. 2	21-15	Consigna 1 Ext.	22-39	Potencia veloc. alta [CV]	22-40	Modo reposo	
15-73	Versión SW de opción en ranura B	16-60	Entrada digital	20-04	Fuente realim. 2	21-17	Referencia 1 Ext. [Unidad]	22-41	Tiempo ejecución mín.	22-42	Tiempo reposo mín.	
15-74	Opción en ranura C0	16-61	Terminal 53 ajuste conex.	20-05	Unidad fuente realim. 2	21-18	Realim. 1 Ext. [Unidad]	22-43	Veloc. reinicio [RPM]	22-44	Refer. despertar/Dif. realim.	
15-75	Versión SW opción en ranura C0	16-62	Entrada analógica 53	20-06	Fuente realim. 3	21-19	Salida 1 Ext. [%]	22-45	Refuerzo de consigna	22-46	Tiempo refuerzo máx.	
15-76	Versión SW opción en ranura C1	16-63	Terminal 54 ajuste conex.	20-07	Conversión realim. 3	21-20	PID CL 1 ext.	22-50	Func. fin de curva	22-51	Retardo fin de curva	
15-77	Opción en ranura C1	16-64	Entrada analógica 54	20-08	Unidad fuente realim. 3	21-21	Control normal/inverso 1 Ext.	22-52	Detección correa rota	22-60	Func. correa rota	
15-8* Operating Data II		16-65	Salida analógica 42 [mA]	20-12	Referencia/Unidad Realimentación	21-22	Ganancia proporcional 1 Ext.	22-62	Retardo correa rota	22-77	Protección ciclo corto	
15-80	Fan Running Hours	16-66	Salida digital [bin]	20-13	Mínima referencia/realim.	21-23	Tiempo integral 1 Ext.	22-75	Protección ciclo corto	22-76	Intervalo entre arranques	
15-81	Preset Fan Running Hours	16-67	Ent. pulsos #29 [Hz]	20-14	Máxima referencia/realim.	21-24	Tiempo diferencial 1 Ext.	22-77	Tiempo ejecución mín.	22-78	Anul. tiempo mínimo de func.	
15-9* Inform. parámetro		16-68	Ent. pulsos #33 [Hz]	20-2* Realim. y consigna	20-20	Función de realim.	21-24	Límite ganancia dif. 1 ext.	22-8* Flow Compensation	22-80	Compensación de caudal	
15-92	Parámetros definidos	16-69	Salida pulsos #27 [Hz]	20-21	Valor de consigna 1	20-21	Referencia mínima 2 Ext.	22-81	Aproximación curva cuadrada-lineal	22-82	Cálculo punto de trabajo	
15-93	Parámetros modificados	16-70	Salida pulsos #29 [Hz]	20-22	Valor de consigna 2	21-30	Ref./Unidad realim. 2 Ext.	22-83	Velocidad sin caudal [RPM]	22-84	Velocidad sin caudal [Hz]	
15-98	Id. dispositivo	16-71	Salida Relé [bin]	20-23	Valor de consigna 3	21-31	Referencia máxima 2 Ext.	22-85	Velocidad punto diseño [RPM]	22-86	Velocidad punto diseño [Hz]	
15-99	Metadatos parám.	16-72	Contador A	20-3* Conv. av. realim.	20-30	Refrigerante	21-32	Referencia máxima 2 Ext.	22-87	Presión a velocidad sin caudal	22-88	Presión a velocidad nominal
16-** Lecturas de datos		16-73	Contador B	20-30	Refrigerante	21-33	Fuente referencia 2 Ext.	22-89	Caudal en punto de diseño	23-0* Acciones temporizadas	23-00	Tiempo activ.
16-0* Estado general		16-75	Entr. analóg. X30/11	20-31	Refrigerante	21-34	Fuente realim. 2 Ext.	23-01	Acción activ.	23-02	Tiempo desactiv.	
16-00	Código de control	16-76	Entr. analóg. X30/12	20-32	Refriger. def. por usuario A1	21-35	Consigna 2 Ext.	23-03	Acción desactiv.	23-04	Repetición	
16-01	Referencia [Unidad]	16-77	Salida analógica X30/8 [mA]	20-32	Refriger. def. por usuario A2	21-37	Referencia 2 Ext. [Unidad]	23-0* Aj. acc. temp.	23-08	Modo de acciones temporizadas	23-09	Reactivación de acciones temporizadas
16-02	Referencia %	16-80	Fieldbus CTW 1	20-33	Refriger. def. por usuario A3	21-38	Realim. 2 Ext. [Unidad]	23-1* Mantenimiento	23-10	Elemento de mantenim.		
16-03	Código estado	16-82	Fieldbus CTW 1	20-34	Área conducto 1 [in2]	21-39	Salida 2 Ext. [%]					
16-05	Valor real princ. [%]	16-84	Opción comun. STW	20-35	Área conducto 1 [in2]	21-40	PID CL 2 ext.					
16-09	Lectura personalizada	16-85	Puerto FC CTW 1	20-36	Área conducto 2 [in2]	21-41	Control normal/inverso 2 Ext.					
16-1* Estado motor		16-86	Puerto FC REF 1	20-37	Área conducto 2 [in2]	21-42	Ganancia proporcional 2 Ext.					
16-10	Potencia [kW]	16-9* Lect. diagnóstico		20-38	Factor densidad de aire [%]	21-43	Tiempo integral 2 Ext.					
16-11	Potencia [HP]	16-90	Código de alarma	20-6* Sensorless	20-60	Unidad Sensorless	21-44	Límite ganancia dif. 2 ext.				
16-12	Tensión motor	16-91	Código de alarma 2	20-60	Unidad Sensorless	21-50	Ref./Unidad realim. 3 Ext.					
16-13	Frecuencia	16-92	Código de advertencia	20-69	Información Sensorless	21-51	Referencia mínima 3 Ext.					
16-14	Intensidad motor	16-93	Código de advertencia 2	20-70	Autoajuste PID	21-52	Referencia máxima 3 Ext.					
16-15	Frecuencia [%]	16-94	Cód. estado amp	20-71	Modo Configuración	21-53	Fuente referencia 3 Ext.					
16-16	Par [Nm]	16-95	Código de estado ampl. 2	20-72	Cambio de salida PID	21-54	Fuente realim. 3 Ext.					
16-17	Velocidad [RPM]	18-** Info y lect. de datos		20-73	Nivel mínimo de realim.	21-55	Consigna 3 Ext.					
16-18	Térmico motor	18-00	Reg. mantenimiento: Elemento	20-74	Nivel máximo de realim.	21-57	Referencia 3 Ext. [Unidad]					
16-20	Ángulo motor	18-01	Reg. mantenimiento: Acción	20-79	Autoajuste PID	21-58	Realim. 3 Ext. [%]					
16-22	Par [%]	18-02	Reg. mantenimiento: Hora	20-81	Ctrl. normal/inverso de PID	21-59	Salida 3 Ext. [%]					
16-26	Potencia filtrada [kW]	18-03	Reg. mantenimiento: Fecha y hora	20-82	Veloc. arranque PID [RPM]	21-60	Control normal/inverso 3 Ext.					
16-27	Potencia filtrada [CV]	18-04	Reg. mantenimiento: Fecha y hora	20-83	Veloc. arranque PID [Hz]	21-61	Ganancia proporcional 3 Ext.					
16-30	Tensión Bus CC	18-1* Registro modo incendio		20-84	Ancho banda En Referencia	21-62	Tiempo integral 3 Ext.					
16-32	Energía freno / s	18-10	Registro modo incendio: Evento	20-9* Controlador PID	20-91	Saturación de PID	21-63	Tiempo diferencial 3 Ext.				
16-33	Energía freno / 2 min	18-11	Registro modo incendio: Hora	20-93	Ganancia propor. PID	20-94	Límite ganancia dif. 3 ext.					
16-34	Temp. disipador	18-12	Registro modo incendio: Fecha y hora	20-94	Tiempo integral PID	22-0* Varios	Retardo parada ext.					
16-35	Térmico inversor	18-3* Entradas y salidas		20-95	Tiempo diferencial PID	22-00	Retardo parada ext.					
16-36	Int. Nom. Inv.	18-30	Entr. analóg. X42/1	20-96	Límite ganancia dif. dif. PID	22-01	Tiempo de filtro de potencia					
16-37	Máx. Int. Inv.	18-31	Entr. analóg. X42/3	21-** Lazo cerrado ext.	21-00	Autoajuste PID ampli.	Detección falta de caudal					
16-38	Estado criador SL	18-32	Entr. analóg. X42/5	21-00	Autoajuste PID ampli.	21-01	Modo configuración					
16-39	Temp. tarjeta control	18-33	Sal. analóg. X42/7 [V]	21-01	Modo configuración	21-02	Cambio de salida PID					
16-40	Buffer de registro lleno.	18-34	Sal. analóg. X42/9 [V]	21-02	Cambio de salida PID	21-03	Nivel mínimo de realim.					
16-41	Buffer de registro lleno	18-35	Sal. analóg. X42/11 [V]									
16-43	Estado de acciones temporizadas	18-36	Entrada analógica X48/2 [mA]									
16-49	Origen del fallo de intensidad	18-37	Entr. temp. X48/4									
16-5* Ref. & realim.		18-38	Entr. temp. X48/7									

23-11	Acción de mantenim.	26-26	Term. X42/3 const. tiempo filtro	35-26	Terminal X48/7 límite temp. baja
23-12	Base tiempo mantenim.	26-27	Term. X42/3 cero activo	35-27	Terminal X48/7 límite temp. alta
23-13	Intervalo tiempo mantenim.	26-3*	Entr. analóg. X42/5	35-3*	Entr. temp. X48/10
23-14	Fecha y hora mantenim.	26-30	Terminal X42/5 baja tensión	35-34	Terminal X48/10 const. tiempo filtro
23-1*	Reinicio mantenim.	26-31	Terminal X42/5 alta tensión	35-35	Terminal X48/10 control temp.
23-15	Código reinicio mantenim.	26-34	Term. X42/5 valor bajo ref. /realim	35-36	Terminal X48/10 límite temp. baja
23-16	Texto mantenim.	26-35	Term. X42/5 valor alto ref. /realim	35-37	Terminal X48/10 límite temp. alta
23-5*	Registro energía	26-36	Term. X42/5 const. tiempo filtro	35-4*	Entrada analógica X48/2
23-50	Resolución registro energía	26-37	Term. X42/5 cero activo	35-42	Terminal X48/2 intensidad baja
23-51	Inicio período	26-4*	Salida analógica X42/7	35-43	Terminal X48/2 intensidad alta
23-53	Registro energía	26-40	Terminal X42/7 salida	35-44	Terminal X48/2 valor realim. / ref. bajo
23-54	Reiniciar registro energía	26-41	Terminal X42/7 escala mín.	35-45	Terminal X48/2 valor realim. / ref. alto
23-6*	Tendencias	26-42	Terminal X42/7 escala máx.	35-46	Terminal X48/2 const. tiempo filtro
23-60	Variable de tendencia	26-43	Terminal X42/7 control bus de salida	35-47	Terminal X48/2 cero activo
23-61	Datos bin continuos	26-44	Terminal X42/7 Tiempo lím. salida predet.		
23-62	Datos bin temporizados	26-5*	Salida analógica X42/9		
23-63	Inicio período temporizado	26-50	Terminal X42/9 salida		
23-64	Fin período temporizado	26-51	Terminal X42/9 escala mín.		
23-65	Valor bin mínimo	26-52	Terminal X42/9 escala máx.		
23-66	Reiniciar datos bin continuos	26-53	Terminal X42/9 control bus de salida		
23-67	Reiniciar datos bin temporizados	26-54	Terminal X42/9 Tiempo lím. salida predet.		
23-8*	Contador de recuperación	26-6*	Sal.analóg. X42/11		
23-80	Factor referencia potencia	26-60	Terminal X42/11 salida		
23-81	Coste energético	26-61	Terminal X42/11 escala mín.		
23-82	Inversión	26-62	Terminal X42/11 escala máx.		
23-83	Ahorro energético	26-63	Terminal X42/11 control bus de salida		
23-84	Ahorro	26-64	Terminal X42/11 Tiempo lím. salida predet.		
24-0*	Funciones de aplicaciones 2	30-2*	Características especiales		
24-0*	Modo incendio	30-2*	Adv. Start Adjust		
24-00	Función modo incendio	30-22	Locked Rotor Detection		
24-01	Configuración de Modo Incendio	30-23	Locked Rotor Detection Time [s]		
24-02	Unidad Modo Incendio	31-3*	Opción Bypass		
24-03	Fire Mode Min Reference	31-00	Modo bypass		
24-04	Fire Mode Max Reference	31-01	Retardo arranque bypass		
24-05	Referencia interna en modo incendio	31-02	Retardo descon. bypass		
24-06	Fuente referencia modo incendio	31-03	Activación modo test		
24-07	Fuente realim. modo incendio	31-10	Cód. estado bypass		
24-09	Manejo alarmas modo incendio	31-11	Horas func. bypass		
24-1*	Bypass conv.	31-19	Remote Bypass Activation		
24-10	Función bypass convertidor	35-5*	Op. entr. sensor		
24-11	Tiempo de retardo bypass conv.	35-0*	Modo entr. temp.		
24-9*	Func. multimotor	35-00	Terminal X48/4 unidad temp.		
24-90	Función falta de motor	35-01	Terminal X48/4 tipo entr.		
24-91	Coefficiente de falta de motor 1	35-02	Terminal X48/7 unidad temp.		
24-92	Coefficiente de falta de motor 2	35-03	Terminal X48/7 tipo entr.		
24-93	Coefficiente de falta de motor 3	35-04	Terminal X48/10 unidad temp.		
24-94	Coefficiente de falta de motor 4	35-05	Terminal X48/10 tipo entr.		
24-95	Función rotor bloqueado	35-06	Func. alarma sensor temp.		
24-96	Coefficiente de rotor bloqueado 1	35-1*	Entr. temp. X48/4		
24-97	Coefficiente de rotor bloqueado 2	35-14	Terminal X48/4 const. tiempo filtro		
24-98	Coefficiente de rotor bloqueado 3	35-15	Terminal X48/4 control temp.		
24-99	Coefficiente de rotor bloqueado 4	35-16	Terminal X48/4 límite temp. baja		
25-5*	Controlador de cascada	35-17	Terminal X48/4 límite temp. alta		
25-0*	Ajustes del sistema	35-2*	Entr. temp. X48/7		
25-00	Controlador de cascada	35-24	Terminal X48/7 const. tiempo filtro		
25-02	Arranque del motor	35-25	Terminal X48/7 control temp.		
25-04	Rotación bombas				
25-05	Bomba principal hija				
25-06	Número bombas				

Índice

A

Abreviaturas..... 73

Advertencias..... 37

AEO..... 29

Aislamiento de interferencias..... 20

Ajuste..... 24, 30

Ajustes predeterminados..... 25

Alarmas..... 37

Almacenamiento..... 9

AMA..... 29, 35, 39, 43

Apriete de los terminales..... 63

Armónicos..... 6

Arranque..... 26

Arranque accidental..... 7, 22

Arranque / parada de pulsos..... 33

Auto On..... 24, 30, 35, 37

Autorrotación..... 8

B

Bloq. desc..... 38

Bus CC..... 39

C

Cable apantallado..... 13, 20

Cable de motor..... 11

Cable de puesta a tierra..... 11

Cableado de control..... 11, 13, 18, 20

Cableado de control del termistor..... 16

Cableado de potencia de entrada..... 20

Cableado de potencia de salida..... 20

Cableado del motor..... 13, 20

Cables del motor..... 14

CEI 61800-3..... 16

Certificación..... 6

Certificados..... 6

Circuito intermedio..... 39

Comando de arranque / parada..... 32

Comando externo..... 6

Comandos externos..... 6, 37

Comandos remotos..... 3

Comunicación serie..... 17, 24, 35, 36, 37

Condiciones ambientales..... 59

Conducto..... 20

Conexión de red RS-485..... 34

Conexión eléctrica..... 11

Conexiones a tierra..... 20

Control de freno..... 40

Control local..... 23, 24, 35

Controladores externos..... 3

Convenciones..... 73

Corriente de fuga..... 8, 11

Corriente RMS..... 6

Cortocircuito..... 40

D

Datos del motor..... 27, 29, 39, 43, 48

Desconexión de entrada..... 16

Desconexión segura de par..... 19

Desconexiones..... 37

Desequilibrio de tensión..... 38

Despiece..... 5

Despieces..... 4

Dimensiones..... 71

Disipador..... 42

E

Ecuación de potencial..... 12

Ejecutar comando..... 30

Elementos suministrados..... 9

Elevación..... 10

EMC..... 11

Entornos de instalación..... 9

Entrada analógica..... 17, 38

Entrada de CA..... 6, 16

Entrada digital..... 17, 18, 37, 40

Equipo auxiliar..... 20

Equipo opcional..... 18, 22

Espacio libre para la refrigeración..... 20

Esquema del cableado..... 12

Estado del motor..... 3

Estructura del menú..... 24

Estructura del menú principal..... 74

F

Factor de potencia..... 6, 20

Fallo de
Interno..... 42

Filtro RFI..... 16

Forma de onda de CA..... 6

Frecuencia de conmutación..... 37

Frenado.....	35, 41
Fusible.....	11, 42
Fusibles.....	20, 46, 63

G

Giro del motor.....	29
Golpe.....	9

H

Hand On.....	24
Homologaciones.....	6

I

Inicialización.....	26
Inicialización manual.....	26
Instalación.....	18, 20
Intensidad de CC.....	6, 11, 36
Intensidad de entrada.....	16
Intensidad de salida.....	36, 39
Intensidad del motor.....	6, 23, 29, 43
Intensidad nominal.....	39
Interferencia EMC.....	13
Interferencias eléctricas.....	11
Interruptor.....	18
Interruptor de desconexión.....	22

L

Lazo abierto.....	18
Lazo cerrado.....	18
Límite de intensidad.....	48
Límite de par.....	48

M

Magnetotérmicos.....	20, 63
Mantenimiento.....	35
MCT 10.....	17, 23
Menú principal.....	24
Menú rápido.....	23, 24
Modo de estado.....	35
Modo incendio.....	44
Modo reposo.....	37
Montaje.....	10, 20

N

Nivel de tensión.....	59
-----------------------	----

O

Opción de comunicación.....	42
-----------------------------	----

P

Panel de control local (LCP).....	23
Par.....	40
Par de apriete de tapa frontal.....	72
Par trenzado apantallado (STP).....	19
Parada externa.....	18
PELV.....	34
Pérdida de fase.....	38
Permiso de arranque.....	36
Personal cualificado.....	7
Peso.....	71
Placa de características.....	9
Placa posterior.....	10
Potencia de entrada.....	6, 11, 13, 16, 20, 22, 38, 46
Potencia del motor.....	11, 23, 43
Potencias de salida.....	71
Programación.....	18, 23, 24, 25, 38
Protección contra sobrecarga del motor.....	3
Protección de sobreintensidad.....	11
Protección frente a transitorios.....	6
Protección térmica.....	6
Puente.....	18

R

Realimentación.....	18, 20, 36, 42, 44
Realimentación del sistema.....	3
Recorrido de los cables.....	20
Recursos adicionales.....	3
Red aislada.....	16
Red de CA.....	6, 16
Referencia.....	23, 31, 35, 36, 37
Referencia analógica de velocidad.....	31
Referencia de velocidad.....	18, 30, 31, 35
Referencia de velocidad, analógica.....	31
Referencia remota.....	36
Refrigeración.....	10
Registro de alarmas.....	24
Registro de fallos.....	24
Reinicio.....	23, 24, 26, 37, 39, 40, 44
Reinicio automático.....	23
Reinicio de alarma externa.....	33
Relés.....	17

Reparaciones.....	35
Requisitos de espacio libre.....	10
Resistencia de freno.....	39
RS-485.....	19

S

Salida analógica.....	17
Salida del motor.....	58
Señal analógica.....	38
Señal de control.....	35
Señal de entrada.....	18
Símbolos.....	73
Sobrecalentamiento.....	39
Sobretemperatura.....	39
Sobretensión.....	36, 48
STO.....	19

T

Tamaño de cable.....	11
Tamaños de cable.....	14
Tarjeta de control.....	38
Tarjeta de control, comunicación serie USB.....	62
Tecla de funcionamiento.....	23
Tecla de menú.....	23, 24
Tecla de navegación.....	23, 24, 26
Teclas de navegación.....	35
Tensión alta.....	7, 22
Tensión de alimentación.....	16, 17, 22, 42
Tensión de entrada.....	22
Tensión de red.....	23, 36
Terminal 53.....	18
Terminal 54.....	18
Terminal de control.....	24, 27
Terminal de entrada.....	16, 18, 22, 38
Terminal de salida.....	22
Terminales de control.....	35, 37
Termistor.....	16, 34
Termistor del motor.....	34
Tiempo de aceleración.....	48
Tiempo de deceleración.....	48
Tiempo de descarga.....	8
Tiempo límite del código de control.....	40
Toma de tierra.....	14, 16, 20, 22
Triángulo conectado a tierra.....	16
Triángulo flotante.....	16

U

Uso previsto.....	3
-------------------	---

V

Valor de consigna.....	37
Varios convertidores de frecuencia.....	11, 14
Velocidad del motor.....	26
Vibración.....	9
VVC+.....	28



www.danfoss.com/Spain

.....
Danfoss no acepta ninguna responsabilidad por posibles errores que pudieran aparecer en sus catálogos, folletos o cualquier otro material impreso y se reserva el derecho de alterar sus productos sin previo aviso, incluidos los que estén bajo pedido, si estas modificaciones no afectan las características convenidas con el cliente. Todas las marcas comerciales de este material son propiedad de las respectivas compañías. Danfoss y el logotipo Danfoss son marcas comerciales de Danfoss A/S. Reservados todos los derechos.
.....

Danfoss A/S
Ulsnaes 1
DK-6300 Graasten
www.danfoss.com/drives

